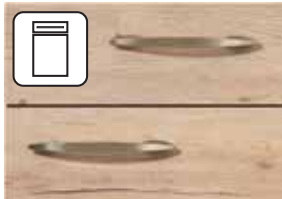


Dôležité informácie pre konečných zákazníkov!
Důležité informace pro koncové zákazníky!
Fontos információk a végfelhasználóknak!
Ważne informacje dla odbiorców końcowych!

SK - Návod na ošetrovanie a údržbu
CZ - Návod na ošetření a údržbu
HU - Ápolási és karbantartási útmutató
PL - Instrukcja pielęgnacji i konserwacji



Umelohmotné a sklenené priečelia
Umělohmotné a skleněné čelní strany
Műanyag és üveg előlapok
Fronty z tworzywa sztucznej i ze szkła



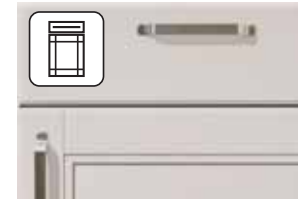
Vysoko lesklé čelá
Výsoce lesklé čelní plochy
Magasfényű előlapok
Fronty o wysokim połysku



Mimoriadne vysoko lesklé čelá
Ultra vysoko lesklé čelní plochy
Ultra magasfényű előlapok
Fronty o ultrawysokim połysku



Lakované čelá
Lakované čelní plochy
Lakozott előlapok
Fronty lakierowane



Predné čelá z pravého
Čelní strany z pravého
Valódi fa előlapok
Fronty z prawdziwego drewna

Vážení zákazníci,

aby ste sa mohli z vašej novej kuchyne dlho tešiť, chceli by sme vám poskytnúť niekoľko nasledujúcich rád ohľadne ošetrovania a údržby.

Prosím, bezpodmienečne si pred prvým použitím vašej kuchyne prečítajte tento návod na ošetrovanie a údržbu. Obsahuje všeobecné ako aj špeciálne pokyny, ktoré platia len pre výrobky našej spoločnosti. Tento podklad si starostlivo uschovajte a odovzdajte ho prípad ďalšiemu majiteľovi.

Ďalej bezpodmienečne dodržujte aj návody na obsluhu ako aj ďalšie informácie, priložené k

nábytku, výrobkom príslušenstva a elektrickým zariadeniam.

Výrobca nepreberá záruku za škody, spôsobené neodborným použitím kuchynského nábytku. Ďalej nepreberá žiadnu záruku za následky neodborného ošetrovania a obsluhy kuchyne.

Želáme vám veľa radosti s vašou novou kuchynou a v nej.

**Vážené zákaznice,
vážení zákazníci,**

aby Vám Vaše nová kuchyň přinášela dlouho potěšení, rádi bychom Vám poskytli následující tipy na ošetření a údržbu.

Je nezbytné si před prvním užitím Vaší kuchyně přečíst tento návod na ošetření a údržbu. Obsahuje všeobecné, ale i speciální pokyny, které jsou platné jen pro produkty naší firmy.

Tuto dokumentaci pečlivě uschovejte a případně ji předejte dalšímu majiteli.

Dbejte také bezpodmienečně návodu k obsluze a dalších dodatečných informací, které jsou

přiloženy k nábytku, dílům příslušenství a elektrickým přístrojům.

Výrobce neručí za škody vzniklé nesprávným užíváním kuchyňského nábytku. Mimoto neručí za žádné následky plynoucí z nevhodného ošetření a zacházení s kuchyní.

Přejeme Vám mnoho radosti v a s Vaší novou kuchyní.

Tisztelt Vásárlónk!

Annak érdekében, hogy új konyhájában sokáig örömet lelje, néhány ápolási és karbantartási tippel szeretnénk szolgálni.

Kérjük, hogy a konyha első használatára előtt feltétlenül olvassa el ezeket az ápolási és karbantartási utasításokat. Ezek közt általános tudnivalók, valamint kifejezetten az általunk gyártott termékekre érvényes különleges tudnivalók találhatóak. Gondosan őrizze meg ezeket a dokumentumokat, és szükség esetén adja át a későbbi új tulajdonosnak.

Feltétlenül vegye figyelembe továbbá a kezelési útmutatókat, valamint a bútorokra, tartozé-

kokra és elektromos készülékekre vonatkozó egyéb információkat.

A gyártó nem vállal felelősséget a konyhabútor nem szakszerű használatából származó károkért. Ezen kívül, a gyártót semmilyen szavatossági kötelezettség nem terheli a konyha szakszerűtlen ápolásának és karbantartásának következményeiért.

Sok örömet és sikert kívánunk Önnek az új konyhájához.

Szanowni Państwo!

Poniżej przedstawiamy kilka praktycznych rad dotyczących pielęgnacji i konserwacji, aby Państwa nowa kuchnia długo dobrze służyła.

Przed pierwszym użytkowaniem kuchni prosimy koniecznie przeczytać niniejszą instrukcję pielęgnacji i konserwacji. W niej zawarte są wskazówki ogólne oraz szczególne, które obowiązują dla tylko wyrobów naszej marki. Przechowajcie Państwo starannie przedłożoną dokumentację i w razie sprzedaży kuchni przekazcie ją nowemu właścicielowi.

Prosimy także koniecznie przestrzegać instrukcji obsługi oraz dalszych informacji do-

datkowych dołączonych do mebli, artykułów wyposażenia i sprzętu elektrycznego.

Producent nie ponosi żadnej odpowiedzialności za szkody powstałe z powodu nieprawidłowego użytkowania mebli kuchennych. Ponadto gwarancją nie są objęte skutki nieprawidłowej pielęgnacji i obsługi kuchni.

Życzymy Państwu wiele radości i zadowolenia z nowej kuchni.



OBSAH

4 5	Obsah
6 7	Všeobecné pokyny pre ošetrovanie
8 9	Pokyny na ošetrovanie umelohmotných a sklenených priechodov
10 11	Pokyny pre ošetrovanie vysokolesklých čelných stien
12 13	Pokyny pre ošetrovanie veľmi vysokolesklých čelných stien
14 15	Pokyny pre ošetrovanie lakovaných čelných stien
16 17	Pokyny pre ošetrovanie predných častí z pravého dreva
18 19	Pokyny pre ošetrovanie pracovných dosiek
20 21	Pokyny pre ošetrovanie závesov, koľajníc pre vyťahovanie, vložiek pre príbor
22 23	Pokyny pre ošetrovanie dosiek sporákov, drezov, sklokeramických varných platní, zabudovaných prístrojov
24 25	Pokyny ohľadne pár a páľavy
26 27	Všeobecné rady a bezpečnostné pokyny
28 29	Nastavenie otočných dverí
30 31	Nastavenie otočných zásuvek a výsuvacích priehradiek
32 33	Všeobecné údaje o zaťažení
34 35	Kvalita a životné prostredie

OBSAH

4 5	Obsah
6 7	Všeobecné pokyny k ošetření
8 9	Všeobecné pokyny k ošetření umělohmotných a skleněných čelních stran
10 11	Pokyny k ošetření vysoce lesklých čelních ploch
12 13	Pokyny pro ošetření ultra lesklých čelních ploch
14 15	Pokyny k ošetření lakovaných čelních ploch
16 17	Pokyny k ošetření čelních stran z pravého dřeva
18 19	Pokyny k péči o pracovní desky
20 21	Pokyny k ošetření závěsů, výsuvných kolejniček, vložek na příbory
22 23	Pokyny k ošetření varných desek, dřezů, sklokeramických varných desek, vestavěných spotřebičů
24 25	Pokyny k výparům a ohřívání
26 27	Všeobecné tipy a bezpečnostní upozornění
28 29	Seřízení otáčivých dveří
30 31	Seřízení otáčivých zásuvek a výsuvných systémů
32 33	Všeobecné hodnoty pro zatížení
34 35	Jakost a životní prostředí

TARTALOMJEGYZÉK

4 5	Tartalomjegyzék
6 7	Általános ápolási útmutató
8 9	Ápolási útmutató műanyag és üveg előlapokhoz
10 11	Ápolási tudnivalók magasfényű előlapokhoz
12 13	Tudnivalók ultra magasfényű előlapokhoz
14 15	Ápolási tudnivalók lakkozott előlapokhoz
16 17	Ápolási útmutatások valódi fa előlapokhoz
18 19	Ápolási útmutatások a munkalapokhoz
20 21	Ápolási tudnivalók pántokhoz, kihúzósinékhez, evőeszköz-tartókhöz
22 23	Ápolási tudnivaló főzőlapokhoz, mosogatókhoz, kerámia főzőlapokhoz, beépíthető készülékekhez
24 25	Tudnivalók a gőzről és a forráságról
26 27	Általános ötletek és biztonsági tudnivalók
28 29	Oldalra nyíló ajtók
30 31	Oldalra nyíló fiókok és kihúzók szabályozása
32 33	Általános terhelési előírások
34 35	Minőség és környezet

SPIS TREŚCI

4 5	Spis treści
6 7	Ogólne zasady pielęgnacji
8 9	Wskazówki dotyczące pielęgnacji frontów z tworzywa sztucznego i ze szkła
10 11	Zasady pielęgnacji frontów o wysokim połysku
12 13	Zasady pielęgnacji frontów o ultrawysokim połysku
14 15	Zasady pielęgnacji frontów lakierowanych
16 17	Zasady pielęgnacji frontów z prawdziwego drewna
18 19	Zasady pielęgnacji płyt roboczych
20 21	Zasady pielęgnacji zawiasów, prowadnic pólek wysuwanych, wkładów na sztućce
22 23	Zasady pielęgnacji płyt kuchenek, zlewozmywaków, ceramicznych płyt kuchenek, urządzeń zabudowanych
24 25	Wskazówki dotyczące pary wodnej i wysokiej temperatury
26 27	Ogólne rady i przepisy bezpieczeństwa
28 29	Regulacja drzwi obrotowych
30 31	Regulacja szuflad i pólek wysuwanych
32 33	Ogólne wytyczne obciążeń
34 35	Jakość i środowisko

Všeobecné pokyny pre ošetrovanie

Vysokokvalitné povrchy kuchyne sa vo všeobecnosti dajú veľmi ľahko ošetrovať. Pre udržanie hodnoty a životnosti vašej novej kuchyne na mnoho rokov by ste ale túto mali napriek tomu pravidelne ale predovšetkým správne ošetrovať.

Dodržiujte preto nasledujúce pokyny ohľadne ošetrovania:

- ◆ Používajte zásadne len jemné, vo vode rozpustné čistiace prostriedky pre domácnosť, ktoré sú vo vašej informácii o výrobku výslovne určené pre kuchynský nábytok.
- ◆ Vo všeobecnosti sa musí upustiť od použitia látok, obsahujúcich rozpúšťadlá a alkohol.
- ◆ V žiadnom prípade nepoužívajte čistiace prostriedky na sklá, pretože obsahujú rozpúšťadlá!
- ◆ Bez ohľadu na to, či ste si kúpili vysokoleisklé čelné steny alebo supermatné plastové čelné steny, v žiadnom prípade nepoužívajte ostré chemické látky ani drhnúce čistiace prostriedky alebo rozpúšťadlá. Aj prášky na drhnutie, ocelová vlna alebo drátky na hrnce zničia povrch tak silno, že oprava už viac nie je možná.
- ◆ Používajte mäkkú, nestrapkavú utierku, kožu alebo špongiu.

Nepoužívajte žiadne mikrovláknité utierky alebo odstraňovače nečistôt. Tieto často

obsahujú jemné obrusovacie častice, ktoré môžu spôsobiť poškriabanie povrchov.

- ◆ Nečistoty vždy odstráňte tak rýchlo, ako je to len možné. Čerstvé škvrny sa dajú odstrániť podstatne ľahšie a často aj úplne.

Nikdy nepoužite parný čistič alebo tečúcu vodu z hadice!

- ◆ Po čistení vždy dôkladne utrite dosucha všetky povrchy. Zásadne sa treba vyhnúť príliš vlhkým povrchom od použitia utierok alebo vychádzajúcim oblakom pary počas varenia alebo po varení.

Udržujte všetky plochy vždy suché! Stojaca voda alebo iné kvapaliny môžu spôsobiť trvalé poškodenia!

Podľa prevedenia materiálu sa musia zohľadniť individuálne pokyny pre ošetrovanie. Preto bezpodmienečne dodržiujte aj špeciálne pokyny pre ošetrovanie vašej kuchyne.

Všeobecné pokyny k ošetrovaniu

Vysoce jakostní povrchy kuchyní jsou v zásadě velice snadno udržovatelné. Aby hodnota a životnost Vaší nové kuchyně byla zachována po mnoho let, měli byste o ni pravidelně, ale především správně pečovat.

Dbejte proto následujících pokynů k ošetření:

- ◆ Používejte zásadne pouze jemné, ve vodě rozpustné čisticí prostředky, které jsou dle letáku výslovně určené na kuchyňský nábytek.
- ◆ Zásadne není dovoleno použití substancí na bázi rozpouštědel a alkoholu.
- ◆ V žádném případě nepoužívejte čističe skel, protože tyto prostředky obsahují látky na bázi rozpouštědel!
- ◆ Ať už jste koupili vysoce lesklou čelní plochu nebo super matnou umělohmotnou čelní plochu, v žádném případě prosím nepoužívejte ostré chemické substance a abrazivní čisticí prostředky nebo rozpouštědla. Také abrazivní prášek, ocelová vlna nebo škrabka na hrnce ničí povrch tak silně, že již není možná náprava.
- ◆ Používejte prosím měkký hadřík, který nepoští nitky, kůži nebo houbu.

Nepoužívejte hadříky z mikrovlákna nebo lapače prachu. Ty obsahují často jemné abrazivní částice, které mohou vést k poškrábání povrchů.

- ◆ Odstraňujte vždy nečistoty jak nejrychleji je to možné. Čerstvé škvrny jdou zpravidla mnohem snadněji odstranit.

Nikdy nepoužívejte čističe páry nebo tekoucí vody z vodovodu!

- ◆ Důkladně otřete po čištění veškeré plochy dosucha. Zásadne se během vaření nebo po něm vyhněte příliš vlhkým povrchům způsobeným používáním mokřích hadříků nebo vznikem výparových zplodin.

Udržujte všechny povrchy neustále suché! Ponechaná voda a další kapaliny mohou způsobit trvalé škody!

Pro každé materiálové provedení musí být proveden individuální způsob údržby. Dbejte proto také bezpodmienečně zvláštních pokynů k ošetření Vaší kuchyně.

Általános ápolási tudnivalók

Egy konyha értékes felületeinek alapvetően nagyon könnyen kezelhetőnek kell lenniük. Annak érdekében, hogy az Ön konyhája hosszú éveken át megőrizze értékét és működőképességét, ezeket a felületeket rendszeresen, de legfőképpen megfelelően ápolni kell.

Ezért tartsa be a következő ápolási utasításokat:

- ◆ Alapvetően csak olyan enyhe, vízben oldható háztartási tisztítószerrel használjon, amelynek leírásában kifejezetten szerepel a konyhabútorokhoz való alkalmazhatóság.
- ◆ Az oldószert és alkoholt tartalmazó anyagok használatát általában kerülni kell.
- ◆ Kérjük, semmilyen esetben ne használjon üveg tisztítókat, mert oldószertartalmú anyagokat tartalmaznak!
- ◆ Teljesen mindegy, hogy magasfényű vagy szupermatt felületű műanyag előlapot vásárolt-e, semmi esetre se használjon erős vegyi hatású anyagokat, valamint karcoló hatású tisztító- vagy oldószereket. A sűrűporok, az acél súrolószekők vagy az edénytisztítók annyira károsíthatják a felületet, hogy annak felújítása már nem lesz lehetséges.
- ◆ Használjon puha, nem bolyhosodó kendőt, bőrdarabot vagy szivacsot.

Ne használjon mikroszálás kendőt vagy

erős szennyeeltávolítót. Ezek gyakran tartalmaznak finom csiszolóreszecskeket, amelyek a felületeket megkarcolhatják.

- ◆ A szennyeződések mindig a lehető leggyorsabban távolítsa el. A friss foltok lényegében könnyen és többnyire teljes mértékben eltávolíthatók.

Soha ne használjon gőzölős tisztítót vagy tömlőből kiáramló, folyó vizet!

- ◆ Tisztítás után minden felületet töröljön alaposan szárazra. Alapvetően kerülni kell a felületeknek a túl nedves kendők használatát vagy a főzés közben, illetve főzés után keletkező gőzök miatt előforduló túlzott nedvesedését.

Minden felületet tartson mindig szárazon! A felületen megálló víz és egyéb folyadékok jelentős károsodást okozhatnak!

A kivitelezéshez használt anyagoktól függően egyedi ápolási utasításokat is figyelembe kell venni. Ezért feltétlenül vegye figyelembe a konyhája ápolására vonatkozó speciális tudnivalókat is.

Ogólne zasady pielęgnacji

Pielęgnacja wysokiej jakości powierzchni zewnętrznych kuchni jest generalnie bardzo łatwa. W celu utrzymania wartości i trwałości nowej kuchni przez wiele lat pielęgnuj ją w sposób regularny, a przede wszystkim prawidłowo.

Dlatego przestrzegaj następujących zasad pielęgnacji:

- ◆ Używaj generalnie jedynie łagodnych i rozpuszczalnych w wodzie środków czyszczących dla gospodarstwa domowego, które w swojej informacji o produkcie wyraźnie przeznaczone są do mebli kuchennych.
- ◆ Generalnie niedozwolone jest stosowanie substancji zawierających rozpuszczalniki i alkohol.
- ◆ Proszę w żadnym wypadku nie używać preparatów do czyszczenia szyb, ponieważ zawierają one substancje rozpuszczalnikowe.
- ◆ Obojętne, czy nabyłeś meble z frontami o wysokim połysku lub supermatowe z tworzywa sztucznego, prosimy nigdy nie używać ostrych substancji chemicznych ani szorujących środków czyszczących lub rozpuszczalników. Także proszek do szorowania, wełna stalowa lub gąbka do szorowania garnków niszczą powierzchnię tak silnie, że przywrócenie jej do stanu pierwotnego nie będzie już możliwe.
- ◆ Używaj miękkiej szmatki nie pozostawiającej włókien, skóry lub gąbki.

Nie używaj żadnych szmatek z mikrofibry lub ściereków zanieczyszczeń. Często zawierają one drobne cząsteczki ściernie, które powodują zarysowanie powierzchni.

- ◆ Usuwać zabrudzenia zawsze tak szybko, jak tylko możliwe. Świeże plamy dają się zazwyczaj łatwiej, a tym samym najczęściej całkowicie usunąć.

Nigdy nie używaj do czyszczenia pary wodnej pod ciśnieniem ani węża z bieżącą wodą!

- ◆ Po czyszczeniu wytrzyj wszystkie powierzchnie dokładnie do sucha. Generalnie zapobiegaj nawilżaniu powierzchni przez używanie zbyt wilgotnych szmatek lub uchodzących oparów podczas gotowania, jak i po gotowaniu.

Utrzymuj wszystkie powierzchnie w stanie suchym! Stojąca woda i inne ciecze mogą spowodować trwałe uszkodzenie powierzchni!

W zależności od wersji wykonania uwzględnij indywidualne zasady pielęgnacji. Przestrzegaj dlatego także specjalnych wskazówek dotyczących pielęgnacji Twojej kuchni.



Pokyny na ošetrovanie umelohmotných a sklenených priečelí

Umelohmotné a sklenené priečelia sa dajú ošetrovať bežnými čistiacimi prostriedkami používanými v domácnosti. Nepoužívajte žiadne drhnuce prostriedky.

Podľa stupňa znečistenia naneste čistiaci prostriedok, zriedený s trochou vody. Použite k tomu mäkkú utierku. Potom by ste mali s čistou vodou odstrániť zvyšky čistiaceho prostriedku a vyutierať dvere dosucha.

Odolné škvrny, ako sú zvyšky laku, lepidla alebo vystreknutá masť, môžete bez problémov odstrániť s bežne predávanými čistiacimi prostriedkami pre plasty. Pred prvým

použitím tieto najskôr vyskúšajte na niektorom neviditeľnom mieste.

Octové čističe, roztoky dusičnanov alebo syntetických živíc ako aj čistiace prostriedky na báze dusičnanov, nie sú vhodné na čistenie povrchov.

Nikdy nepoužite parný čistič!



Všeobecné pokyny k ošetření umělohmotných a skleněných čelních stran

Umělohmotné a skleněné čelní strany ošetřujte běžnými domácími a prodejními čisticími prostředky. Nepoužívejte abrazivních látek.

Na každou míru znečištění naneste čisticí prostředek ředěný malým množstvím vody. K tomuto účelu použijte měkký hadřík. Následně byste měli odstranit zbytky po čisticím prostředku čistou vodou a dvířka otřete dosucha.

Zaschlé skvrny, jako jsou zbytky laku, lepidla nebo skvrny tuku, můžete bez problémů odstranit běžnými čističi pro umělohmotné povrchy. Před prvním použitím nejdříve vyzkoušejte na místě, které není viditelné.

Pro čištění povrchů nejsou vhodné octové čističe, dusičnanová rozpouštědla nebo rozpouštědla ze syntetické pryskyřice a čistidla na bázi dusičnanů.

Nikdy nepoužívejte čistič páry!





Ápolási útmutató műanyag és üveg előlapokhoz

A műanyag és üveg előlapokat háztartási, és kereskedelmi forgalomban kapható tisztítószerrel lehet ápolni. Ne használjon súrolószert.

A szennyeződés mértékének megfelelően a tisztítószerrel kevés vízzel hígítva vigye fel a felületre. Ehhez használjon puha kendőt. Ezután tiszta vízzel távolítsa el a tisztítószert, és törölje szárazra az ajtókat.

A különösen makacs szennyeződéseket, pl. lakk- vagy ragasztómaradványokat, zsírfoltokat gond nélkül távolíthat el a kereskedelemben kapható műanyagtisztító szerekkel. Ezeket a szereket az első használat előtt egy nem látható helyen próbálja ki.

Az ecetes tisztítószerek, a nitrohigítók vagy nitro alapú műgyanta-higítók a felületek tisztítására nem alkalmasak.

Soha ne használjon gőzölős tisztítót!



Wskazówki dotyczące pielęgnacji frontów z tworzywa sztucznego i ze szkła

Fronty z tworzywa sztucznego i ze szkła można pielęgnować zwykłymi środkami czyszczącymi stosowanymi w gospodarstwach domowych. Nie używać środków do szorowania.

W zależności od stopnia zabrudzenia stosuj środek czyszczący rozcieńczony niewielką ilością wody. Używaj do tego miękkiej szmatki. Następnie czystą wodą zmyj resztki środka czyszczącego i wytrzyj drzwi do sucha.

Trudne do usunięcia plamy, jak resztki lakieru, kleju lub krople tłuszczu możesz bez problemu usunąć środkiem do czyszczenia tworzyw sztucznych, który jest ogólnie dostępny w han-

Layout vom 15.10.2015

dlu. Przed pierwszym użyciem wypróbuj go najpierw w niewidocznym miejscu mebli.

Środek czyszczący na bazie octowej, rozcieńczalniki nitro i do żywicy syntetycznej, a także środki na bazie nitro nie nadają się do czyszczenia powierzchni.

Nigdy nie używaj pary wodnej pod ciśnieniem!





Pokyny pre ošetrovanie vysokolesklých čelných stien

Čelné steny s vysokolesklým povrchom sa vyznačujú vynikajúcim leskom, ktorý sa vytvára s pomocou vysokolesklej polymérovej fólie.

Aby sa čelné steny nepoškodili počas spracovania ani pri preprave, sú opatrené ochrannou fóliou. Táto fólia by sa mala odstrániť až pri poslednom pracovnom kroku montáže.

Vysokolesklé čelné steny sa vyznačujú veľmi dobrými možnosťami čistenia, nakoľko je ich povrch kompletne uzatvorený. Prifútná nečistota sa tak dá bez väčšej sily a bez chemických prostriedkov dobre odstrániť.

V žiadnom prípade nepoužívajte čistiace prostriedky na sklá, pretože obsahujú rozpúšťadlá!

Bezpodmienečne dbajte, aby boli použité čistiace prostriedky (utierky, špongie a iné) extrémne čisté. Príp. vyskytnuté minerálne znečistenia, ako sú zrnká piesku alebo prachu, môžu spôsobiť poškrábanie povrchu.

Za takéto stopy po používaní nepreberá výrobca žiadnu záruku.

Použité čistiace prostriedky – podľa možnosti bavlnené utierky (žiadne mikrovláknové utierky!) - sa musia najprv dôkladne očistiť a vypláchnuť. Ak by pri čistení došlo k odobratiu minerálneho alebo dokonca kovového prachu, musia sa čistiace prostriedky neustále vyplachovať, aby prachové častice nemohli na vysokolesklej ploche zanechať žiadne stopy.

Po montáži sa odporúča vyčistiť skrine zvnútra samostatným čistiacim prostriedkom. Pri zoskrutkovaní skriň môže vzniknúť kovový oder, ktorý môže spôsobiť škrabance na priecheliach.

Môžu vzniknúť mikroskopicky drobné stopy po použití. Tieto bývajú v závislosti od farby a osvetlenia viac alebo menej nápadné. Nepredstavujú žiadne zmenšenie úžitkovej hodnoty, ale ako pri všetkých vysokolesklých povrchoch na autách, sklách alebo iných povrchoch nábytku, sa im dlhodobo nedá zabrániť.

Takéto stopy po používaní nie sú žiadnym dôvodom pre reklamáciu.



Pokyny pro ošetření vysoce lesklých čelních ploch

Čelní plochy s vysoce lesklým povrchem se vyznačují excelentním leskem, kterého se dosahuje vysoce lesklou polymerovou fólií.

Aby nedošlo k poškození tohoto povrchu ani při přepravě, jsou čelní plochy kuchyně opatřeny ochrannou fólií. Tato fólie by měla být odstraněna až jako poslední montážní operace.

Vysoce lesklé čelní plochy se vyznačují dobrými možnostmi při čištění, protože povrch je kompletně uzavřen. Ulpívající nečistota je tak možné snadno a důkladně odstranit bez použití větší síly a bez použití chemických prostředků.

V žádném případě nepoužívejte čističe skel, protože tyto prostředky obsahují látky na bázi rozpouštědel!

Dbejte bezpodmienečně na to, aby použité čisticí prostředky (hadříky, houbičky a další) byly extrémně čisté. Případná minerální znečištění jako zrnka písku nebo prachu mohou způsobit poškrábání povrchu.

Na takovéto stopy opotřebení nemůže výrobce poskytovat záruku.

Použitě čisticí prostředky - pokud možno bavlněné hadříky (nikoli látky z mikrovlákna!) - musí být nejprve důkladně vyčistěny a vymáčkány. Pokud by při čištění byl absorbován minerální nebo dokonce kovový prach, musí se čisticí prostředky trvale máchat, aby částičky prachu nemohly zanechat stopy na vysoce lesklé ploše.

Po montáži se doporučuje očistit skříňky zevnitř samostatným čisticím prostředkem. Při sešroubování skříňek může vzniknout kovový oděr, což může vést k poškrábání čel.

Mohou vzniknout mikroskopicky malé stopy opotřebení. Tyto jsou podle barvy a dopadajícího světla více či méně nápadné. Nepředstavují snížení užitné hodnoty, ale nelze jim jako u jiných vysoce lesklých povrchů na autech, sklech nebo jiných druzích povrchu na nábytku zabránit.

Podobné stopy opotřebení nejsou podkladem k reklamaci.



Ápolási tudnivalók magasfényű előlapokhoz

A magasfényű felülettel készülő előlapok rendkívüli ragyogásukkal tűnnek fel, amelyet egy magasfényű polimer fólia biztosít.

A megmunkálás és a szállítás közben bekövetkező esetleges károsodások elkerülése érdekében az előlapokat védőfóliával látják el. Ezt a fóliát az utolsó szerelési munkafolyamatban kell eltávolítani.

A magasfényű előlapok nagyon jó tisztíthatóságukkal emelkednek ki, mivel ezek a felületek teljesen zárt szerkezetűek. A megtapadt szennyeződés különösebben nagy erőfeszítés és vegyi anyagok felhasználása nélkül is jól eltávolítható.

Kérjük, semmilyen esetben ne használjon üveg tisztítótókat, mert oldószertartalmú anyagokat tartalmaznak!

Feltétlenül ügyeljen arra, hogy a felhasznált tisztítóeszközök (kendők, szivacsok és egyebek) nagyon tiszták legyenek.

A véletlenül előforduló ásványi szennyeződések, például homok- vagy porszemcsék, megkarcolhatják a felületet.

Az így keletkezett használati nyomokért a gyártó nem vállalhat szavatosságot.

Az alkalmazott tisztítóeszközt - lehetőleg pamutkendőt (nem mikroszálal!) - előzőleg alaposan ki kell tisztítani és ki kell öblíteni. Ha tisztítás közben ásványi eredetű por vagy akár fémpor felvételére kerül sor, a tisztítóeszközt

állandóan öblíteni kell azért, hogy a porrézecskeké ne hagyjanak semmilyen nyomot a magasfényű felületen.

Összeszerelés után ajánlott a szekrényeket külön tisztítószerrel belülről kitisztítani. A szekrények összecsavarozásakor fémes törmelék keletkezhet, amely karcolásokat okozhat a frontokon.

Mikroszkopikus méretű nyomokról lehet szó. Ezek a nyomok a szintől és a fény beesési szögétől függően válnak többé-kevésbé láthatóvá. Ezek nem jelentik a használati érték csökkenését, hanem - az autók, üvegtárgyak és bútorok magasfényű felületeihez hasonlóan - hosszú ideig nem küszöbölhetők ki.

Az ilyen jellegű használati nyomok nem képezik reklamáció tárgyát.



Zasady pielęgnacji frontów o wysokim połysku

Fronty o wysokim połysku odznaczają się doskonałym połyskiem, który jest osiągnięty za pomocą folii polimerowej o wysokim połysku.

Do ochrony frontów przed uszkodzeniem zarówno w czasie produkcji, jak i transportu, są one pokryte folią ochronną. Te folie ochronne usuwa dopiero po zakończeniu czynności montażowych.

Fronty o wysokim połysku odznaczają się bardzo łatwym utrzymywaniem w czystości, ponieważ ich powierzchnia jest kompletnie zamknięta. Przyklejone zabrudzenia mogą być skutecznie usuwane bez dużego nakładu siły i bez użycia chemicznych środków.

Proszę w żadnym wypadku nie używać preparatów do czyszczenia szyb, ponieważ zawierają one substancje rozpuszczalnikowe.

Bez względu na to, zwracaj uwagę, żeby stosowane środki (szmatki, gąbki i inne) były ekstremalnie czyste.

Layout vom 15.10.2015

Ewentualnie występujące zanieczyszczenia mineralne, jak ziarna piasku lub pyłu, mogą spowodować zarysowanie powierzchni.

Tego typu ślady użytkowania nie są objęte gwarancją udzieloną przez producenta.

Stosowane środki do czyszczenia - w miarę możliwości szmatki bawełniane (żadne szmatki z mikrofibry!) - muszą zostać uprzednio gruntownie wymyte i wypłukane. Jeśli przy czyszczeniu ma być usunięty pył mineralny lub nawet metaliczny, to należy ciągle wypłukiwać szmatkę do czyszczenia, aby cząsteczki pyłu nie pozostawiły żadnych śladów na powierzchni o wysokim połysku.

Po montażu zaleca się umycie wnętrza szaf osobnym środkiem czyszczącym. W miejscach połączeń śrubowych szaf mogą występować drobne wióry metalowe, które mogą spowodować zadrapania na frontach.

Mogą bowiem wystąpić mikroskopijnie małe ślady użytkowania. W zależności od koloru i kąta padania światła stają się mniej lub bardziej widoczne. One nie zmniejszają wartości użytkowej mebli, bowiem jak przy wszystkich powierzchniach o wysokim połysku na samochodach, szkle lub innych powierzchniach mebli, długofalowo nie da się ich uniknąć.

Tego typu ślady użytkowania nie stanowią żadnej podstawy do roszczeń gwarancyjnych.





Pokyny pre ošetrovanie vysokolesklých čelných stien

Vysokolesklé čelné steny sa vyznačujú vynikajúcim leskom, ktorý sa vytvára s pomocou akrylovej fólie. Aby sa čelné steny nepoškodili počas spracovania ani pri preprave, sú opatrené ochrannou fóliou. Táto fólia by sa mala odstrániť až pri poslednom pracovnom kroku montáže.

Po odstránení ochrannej fólie je akrylový povrch ešte citlivý. Na čistenie používajte 1% mydlový roztok a mäkkú, čistú utierku (žiadnu mikrovlnkovú utierku).

Pre zabránenie vzniku statického náboja doporučujeme používať antistatický čistiaci prostriedok na plasty.

Súčasne sa po ošetrovaní s politúrou zlepši odolnosť voči poškrábaniu. Výrobca doporučuje politúru ULTRA GLOSS Superpolish. Túto dostanete kúpiť u vášho odborného predajcu kuchýň.

Veľmi vysokolesklé čelné steny sa vyznačujú veľmi dobrými možnosťami čistenia, nakoľko je ich povrch kompletne uzatvorený. Príhnutá nečistota sa tak dá bez väčšej sily a bez chemických prostriedkov dobre odstrániť.

Bezpodmienečne dbajte, aby boli použité čistiace prostriedky (utierky, špongie a iné) extrémne čisté. Príp. vyskytnuté minerálne znečistenia, ako sú zrnka piesku alebo prachu, môžu spôsobiť poškrábanie povrchu a preto sa nesmú používať.

Za takéto stopy po používaní nepreberá výrobca žiadnu záruku.

Použitie čistiace prostriedky - podľa možnosti bavlnené utierky (žiadne mikrovlnkové utierky!) - sa musia najprv dôkladne očistiť a vypláchnuť. Ak by pri čistení došlo k odobratiu minerálneho alebo dokonca kovového prachu, musia sa čistiace prostriedky neustále vyplachovať, aby prachové častice nemohli na vysokolesklej ploche zanechať žiadne stopy.

Po montáži sa odporúča vyčistiť skrine zvnútra samostatným čistiacim prostriedkom. Pri zoskrutkovaní skriň môže vzniknúť kovový oter, ktorý môže spôsobiť škrabance na priecheliach.

Môžu vzniknúť mikroskopicky drobné stopy po použití. Tieto bývajú v závislosti od farby a osvetlenia viac alebo menej nápadné. Nepredstavujú žiadne zmenšenie úžitkovej hodnoty, ale ako pri všetkých vysokolesklých povrchoch na autách, sklách alebo iných povrchoch nábytku, sa im dlhodobo nedá zabrániť.

Takéto stopy po používaní nie sú žiadnym dôvodom pre reklamáciu.



Pokyny pro ošetření ultra lesklých čelních ploch

Ultra lesklé plochy se vyznačují vynikajícím leskem, kterého se dosahuje akrylovou fólií. Aby nedošlo k poškození tohoto povrchu již při přepravě, jsou čelní plochy kuchyně opatřeny ochrannou fólií. Tato fólie by měla být odstraněna až jako poslední montážní operace.

Po odstranění ochranné fólie je akrylový povrch velmi citlivý. K čištění používejte 1% mydlový roztok měkkou, čistou látkou (nikoli látku z mikrovlnky).

Aby se zamezilo antistatickému náboji doporučujeme používat antistatický čistič pro umělohmotné povrchy.

Současně se po ošetření zlepši odolnost proti poškrábání leštěného povrchu. Výrobce doporučuje leštido ULTRA GLOSS Superpolish. Ten získáte ve Vašich specializovaných obchodech s kuchyněmi.

Vysoce lesklé čelní plochy se vyznačují dobrými možnostmi při čištění, protože povrch je kompletně uzavřen. Ulpívající nečistota je tak možné důkladně odstranit bez použití větší sily a bez použití chemických prostředků.

Dbejte bezpodmienečně na to, aby použité čisticí prostředky (hadříky, houbičky a další) byly extrémně čisté. Případná minerální znečištění jako zrnka písku nebo prachu mohou způsobit poškrábání povrchu, a proto by se jim mělo předcházet.

Na takovéto stopy opotřebení nemůže výrobce poskytovat záruku.

Použití čisticí prostředky - pokud možno bavlněné hadříky (nikoli látky z mikrovlnky!) - musí být nejprve důkladně vyčištěny a vymáhány. Pokud by při čištění byl absorbován minerální nebo dokonce kovový prach, musí se čisticí prostředky trvale máchat, aby částičky prachu nemohly zanechat stopy na vysoce lesklé ploše.

Po montáži se doporučuje očistit skříňky zevnitř samostatným čisticím prostředkem. Při sešroubování skříňek může vzniknout kovový oter, což může vést k poškrábání čel.

Mohou vzniknout mikroskopicky malé stopy opotřebení. Tyto jsou podle barvy a dopadajícího světla více či méně nápadné. Nepředstavují snížení užitné hodnoty, ale nelze jim jako u jiných vysoce lesklých povrchů na autech, sklech nebo jiných druzích povrchu na nábytku zabránit.

Podobné stopy opotřebení nejsou podkladem k reklamaci.



Ápolási utasítások ultra magasfényű előlapokhoz

Az ultra magasfényű előlapok csodálatos ragyogásukkal tűnnek fel, amely akrilfóliával érhető el. A megmunkálás és a szállítás közben bekövetkező esetleges károsodások elkerülése érdekében az előlapokat védőfóliával látják el. Ezt a fóliát az utolsó szerelési munkafolyamatban kell eltávolítani.

A védőfólia eltávolítása után az akril felület még érzékeny. A tisztításához használjon 1%-os szappanoldatot, tiszta kendőt (nem mikroszálal).

A sztatikus feltöltődés elkerülése érdekében javasoljuk egy antistatikus műanyagtisztító használatát.

Ugyanakkor a karcállóságot politúros kezeléssel lehet javítani. A gyártó az ULTRA GLOSS Superpolish politúr használatát javasolja. Ez a konyhabútor-szakkereskedésekben kapható.

Az ultra magasfényű előlapok nagyon jó tisztíthatóságukkal emelkednek ki, mivel ezek a felületek teljesen zárt szerkezetűek. A megtapadt szennyeződés különösebben nagy erőfeszítés és vegyi anyagok felhasználása nélkül is jól eltávolítható.

Feltétlenül ügyeljen arra, hogy a felhasznált tisztítóeszközök (kendők, szivacsok és egyéb) nagyon tiszták legyenek. A véletlenül előforduló ásványi szennyeződések, például homok- vagy porszemcsék, megkarcolhatják a felületet, ezért a szennyezett eszközök nem használhatók.

Az így keletkezett használati nyomokért a gyártó nem vállalhat szavatosságot.

Az alkalmazott tisztítóeszközök - lehetőleg pamutkendőt (nem mikroszálal!) - előzőleg alaposan ki kell tisztítani és ki kell öblíteni. Ha tisztítás közben ásványi eredetű por vagy akár fémpor felvételére kerül sor, a tisztítóeszközök állandóan öblíteni kell azért, hogy a porrészecskék ne hagyjanak semmilyen nyomot a magasfényű felületen.

Összeszerelés után ajánlott a szekrényeket külön tisztítószerral belülről kitisztítani. A szekrények összecsavarozásakor fémes törmelék keletkezhet, amely karcolásokat okozhat a frontokon.

Mikroszkopikus méretű nyomokról lehet szó. Ezek a nyomok a színtől és a fény beesési szögétől függően válhatnak többé-kevésbé láthatóvá. Ezek nem jelentik a használati érték csökkenését, hanem - az autók, üvegtárgyak és bútorok magasfényű felületeihez hasonlóan - hosszú ideig nem küszöbölhetők ki.

Az ilyen jellegű használati nyomok nem képezik reklamációt tárgyát.



Zasady pielęgnacji frontów o ultrawysokim połysku

Fronty o ultrawysokim połysku odznaczają się doskonałym połyskiem, który jest osiągnięty za pomocą folii akrylowej. Do ochrony frontów przed uszkodzeniem zarówno w czasie produkcji, jak i transportu, są one pokryte folią ochronną. Te folie ochronne usuń dopiero po zakończeniu czynności montażowych.

Po usunięciu folii ochronnej, powierzchnia akrylowa jest jeszcze wrażliwa. Do czyszczenia używaj 1 %-wego roztworu mydła i miękkiej, czystej szmatki (żadnej szmatki z mikrofibry).

W celu uniknięcia naładowania statycznego zalecamy stosowanie antystatycznego środka do czyszczenia tworzyw sztucznych.

Równocześnie wypolerowanie politurą polepsza odporność na zadrapania. Producent zaleca politurę ULTRA GLOSS Superpolish. Ona jest do nabycia w handlu specjalistycznym meblami kuchennymi.

Fronty o ultrawysokim połysku odznaczają się bardzo łatwym utrzymywaniem w czystości, ponieważ ich powierzchnia jest kompletnie zamknięta. Przyklejone zabrudzenia mogą być skutecznie usuwane bez dużego nakładu siły i bez użycia chemicznych środków.

Bezwzględnie zwracaj uwagę, żeby stosowane środki (szmatki, gąbki i inne) były ekstremalnie czyste. Ewentualnie występujące zanieczyszczenia mineralne, jak ziarna piasku lub pyłu, mogą spowodować zarysowanie powierzchni i dlatego nie wolno takich używać.

Layout vom 15.10.2015

Tego typu ślady użytkowania nie są objęte gwarancją udzieloną przez producenta.

Stosowane środki do czyszczenia - w miarę możliwości szmatki bawełniane (żadne szmatki z mikrofibry!) - muszą zostać uprzednio gruntownie wymyte i wypłukane.

Jeśli przy czyszczeniu ma być usunięty pył mineralny lub nawet metaliczny, to należy ciągle używać osobnych szmatek do czyszczenia, aby cząsteczki pyłu nie pozostawiły żadnych śladów na powierzchni o wysokim połysku.

Po montażu zaleca się umycie wnętrza szaf osobnym środkiem czyszczącym. W miejscach połączeń śrubowych szaf mogą występować drobne wióry metalowe, które mogą spowodować zadrapania na frontach.

Mogą bowiem wystąpić mikroskopijnie małe ślady użytkowania. W zależności od koloru i kąta padania światła stają się mniej lub bardziej widoczne. One nie zmniejszają wartości użytkowej mebli, bowiem jak przy wszystkich powierzchniach o wysokim połysku na samych chodach, szkle lub innych powierzchniach mebli, długofalowo nie da się ich uniknąć.

Tego typu ślady użytkowania nie stanowią żadnej podstawy do roszczeń gwarancyjnych.



Pokyny pre ošetrovanie lakovaných čelných stien

Lakované čelné steny sa vyznačujú vynikajúcimi vlastnosťami povrchov, nakoľko vychádzajú v prednej oblasti bez medzier. Ako krycí lak sa používa polyuretánový lak, ktorý vytvára optický a haptický vzhľad a odolnosť lakovaného povrchu. Aby sa čelné steny nepoškodili počas spracovania ani pri preprave, sú opatrené ochrannou fóliou. Táto fólia by sa mala odstrániť až pri poslednom pracovnom kroku montáže. Po odstránení ochrannnej fólie môže ešte po určitú dobu dochádzať k známemu „lakovému zápachu“. Tento neustále slabne.

Vo vytvrdenom stave je povrch veľmi odolný. Úplné vytvrdnutie môže podľa klimatických podmienok po stiahnutí ochrannej fólie trvať niekoľko dní. Napriek tomu sa pri neskoršom používaní musí lakovaný povrch opatrne ošetrovať. Lakované čelné steny sa vyznačujú veľmi dobrými možnosťami čistenia, nakoľko sú povrchy uzavreté a nečistoty na rozdiel od iných povrchov, sa dajú odstrániť bez väčšej sily a bez chemických prostriedkov. V žiadnom prípade nepoužívajte čistiace prostriedky na sklá, pretože obsahujú rozpúšťadlá! Bezpodmienečne dbajte, aby boli použité čistiace prostriedky (utierky, špongia a iné) extrémne čisté. Príp. vyskytnuté minerálne znečistenia, ako sú zrnka piesku alebo prachu, môžu spôsobiť poškrabanie povrchu!

Za takéto stopy po použití nepreberá výrobca žiadnu záruku.

Použité čistiace prostriedky – podľa možnosti bavlnené utierky (žiadne mikrovláknové utierky!) - sa musia najprv dôkladne očistiť a vypláchnuť. Ak by pri čistení došlo k odobratiu minerálneho alebo dokonca kovového prachu, musia sa čistiace prostriedky neustále vyplá-

chovať, aby prachové častice nemohli na plochu zanechať žiadne stopy.

Po montáži sa odporúča vyčistiť skrine zvnútra samostatným čistiacim prostriedkom. Pri zoskrutkovaní skriň môže vzniknúť kovový oder, ktorý môže spôsobiť škrabance na priechodoch. Môžu vzniknúť mikroskopicky drobné stopy po použití. Tieto bývajú v závislosti od farby a osvetlenia viac alebo menej nápadné. Nepredstavujú žiadne zmenšenie úžitkovej hodnoty, ale ako pri všetkých povrchoch na autách, sklách alebo iných povrchoch nábytku, sa im dlhodobou nedá zabrániť.

Takéto stopy po používaní nie sú žiadnym dôvodom pre reklamáciu.

Pri čelných stenách s integrovanou, nafrézovanou úchytkovou lištou sa pri otváraní a zatváraní dverí, vyklápaní a vyťahovaní musí dbať, aby nechty, prstene a pod. nezanechali na citlivom povrchu stopy. Vysokokvalitné lakovanie v oblasti úchytkovej lišty nebude môcť zostať bez menších škrabancov. Tieto sú preto následkom rozhodnutia kupca pre takúto čelnú stenu podmienené konštrukciou a nemôžu byť dôvodom pre reklamáciu.

Stekajúce kvapaliny, kondenzujúca vlhkosť alebo zvyšky vlhkosti z čistenia sa môžu na vyfrézovanej úchytkovej lište zbierať. Táto vlhkosť sa musí bezodkladne odstrániť. V opačnom prípade môže spôsobiť napučanie. Škody z používania tohoto druhu sa nemôžu uznať ako dôvod reklamácie.



Pokyny pro ošetření lakovaných čelních ploch

Lakované čelní plochy s vysoce lesklým povrchem se vyznačují vynikajícími povrchovými vlastnostmi, protože přední část je beze spár. Jako krycí lak bude nanesen polyuretanový lak, který opticky a na omak udělá dojem a zajistí odolnost lakovaných povrchů. Aby nedošlo k poškození tohoto povrchu ani při přepravě, jsou čelní plochy kuchyně opatřeny ochrannou fólií. Tato fólie by měla být odstraněna až jako poslední montážní operace. Po odstranění ochranné fólie může po určitou dobu dočasně přetrvávat „zápach laku“. Ten bude postupně slábnout.

Ve vytvrzeném stavu je povrch velmi odolný. Konečné vytvrzení po sejmutí ochranné fólie může trvat v závislosti na klimatických podmínkách několik dní. Přesto musí být lakované povrchy při pozdějším užití opatrně ošetřeny. Lakované čelní plochy se vyznačují velmi dobrými možnostmi čištění, protože je povrch kompletně uzavřen a nečistota je tak možná na rozdíl od matných povrchů snadno a důkladně odstranit bez použití větší síly a téměř bez použití chemických prostředků. V žádném případě nepoužívejte čističe skel, protože tyto prostředky obsahují látky na bázi rozpouštědel! Dbejte bezpodmienečně na to, aby použité čisticí prostředky (hadříky, houbičky a další) byly extrémně čisté. Případná minerální znečištění jako zrnka písku nebo prachu mohou způsobit poškrábání povrchu, a proto by se jim mělo předcházet!

Na takovéto stopy opotřebení nemůže výrobce poskytovat záruku.

Použité čisticí prostředky - pokud možno bavlněné hadříky (nikoli látky z mikrovlákna!) - musí být nejprve důkladně vyčistěny a vy-

máhány. Pokud by při čištění byl absorbován minerální nebo dokonce kovový prach, musí se čisticí prostředky trvale máchat, aby částičky prachu nemohly zanechat stopy na vysoce lesklé ploše.

Po montáži se doporučuje očistit skříňky zevnitř samostatným čisticím prostředkem. Při sešroubování skříňek může vzniknout kovový oděr, což může vést k poškrábání čel. Mohou vzniknout mikroskopicky malé stopy ochranné fólie může po určitou dobu dočasně přetrvávat „zápach laku“. Ten bude postupně slábnout. Mohou vzniknout mikroskopicky malé stopy ochranné fólie může po určitou dobu dočasně přetrvávat „zápach laku“. Ten bude postupně slábnout. Mohou vzniknout mikroskopicky malé stopy ochranné fólie může po určitou dobu dočasně přetrvávat „zápach laku“. Ten bude postupně slábnout.

Podobné stopy opotřebení nejsou podkladem k reklamaci.

U čelních ploch s integrovanou, vyfrézovanou držadlovou lištou musíte při otvírání a zavírání dvířek, záložek a zásuvek dbát na to, aby na citlivém povrchu nebyly zanechány stopy nehtů, prstýnků apod. Vysoce kvalitní lak v oblasti držadlových lišt se však neobejde bez menších škrabanců. Ty jsou dané následkem rozhodnutí se pro tuto čelní plochu konstrukci a nemohou vést k reklamaci.

Ve vyfrézované držadlové liště se mohou hromadit tekutiny, kondenzovaná vlhkosť nebo zbytky vlhkosti z čištění. Tato vlhkosť musí být okamžitě odstraněna. Jinak může vést k nabobtnání. Škody tohoto druhu nemohou být uznány jako důvod pro reklamaci.



Ápolási utasítások lakkozott előlapokhoz

A lakkozott előlapok kitűnő felületi tulajdonságaikkal emelkednek ki, mivel ezek elől hézag nélkül jelennek meg. Fedőlakknak poliuretán lakk használatára kerül sor, amely biztosítja a látható és tapintható hatást, valamint a lakkfelület ellenálló képességét.

A megmunkálás és a szállítás közben bekövetkező esetleges károsodások elkerülése érdekében az előlapokat védőfóliával látják el. Ezt a fóliát az utolsó szerelési munkafolyamatban kell eltávolítani. A védőfólia eltávolítása után rövid ideig még előfordulhat a lakk jellegzetes „szaga”. Ez folyamatosan kevésbé érezhető. Megkeményedve a felület nagyon ellenálló. A végleges megkeményedés, a klimatikus feltételeknek megfelelően, néhány napig eltarthat a védőfólia lehúzása után. A lakkfelületet ennek ellenére óvatosan kell kezelni a későbbi használat során.

A lakkozott előlapokat kiváló tisztítási lehetőségek jellemzik, mivel zárt a felületük, és a szennyeződés - más felületekkel szemben - nagy erőfeszítés és vegyi anyagok használata nélkül eltávolítható. Kérjük, semmilyen esetben ne használjon üveg tisztítókot, mert oldószer tartalmú anyagokat tartalmaznak! Feltétlenül ügyeljen arra, hogy a felhasznált tisztítóeszközök (kendők, szivacsok és egyebek) nagyon tiszták legyenek. A véletlenül előforduló ásványi szennyeződések, például homok- vagy por-szemcsék, megkarcolhatják a felületet!

Az ilyen használatból származó nyomokért a gyártó nem vállal garanciát.

Az alkalmazott tisztítóeszközt – lehetőleg pamutkendőt (nem mikroszálas!) – előzőleg alaposan ki kell tisztítani és ki kell öblíteni. Ha tisztítás közben ásványi eredetű por vagy akár

fémpor felvételére kerül sor, a tisztítóeszközt állandóan öblíteni kell azért, hogy a porreszecsék ne hagyjanak semmilyen nyomot a felületen.

Összeszerelés után ajánlott a szekrényeket külön tisztítószerezellel belülről kitisztítani. A szekrények összecsavarozásakor fémes törmelék keletkezhet, amely karcolásokat okozhat a frontokon.

Mikroszkopikus méretű nyomokról lehet szó. Ezek a nyomok a színtől és a fény beesési szögétől függően válnak többé-kevésbé láthatóvá. Ezek nem jelentik a használati érték csökkenését, ha nem - az autók, üveg tárgyak felületeihez és más bútorfelületekhez hasonlóan - hosszú ideig nem küszöbölhetők ki.

Az ilyen jellegű használati nyomok nem képezik reklamációt tárgyát.

Beépített, fémart lécfogantyúk előlapok esetében az ajtók, fedelek és fiókok nyitásakor és zárásakor ügyelni kell arra, hogy a körmök, a gyűrűk és hasonlók ne hagyassanak nyomokat az érzékeny felületen. A lécfogantyúk területén a kiváló minőségű lakkozás nem maradhat kisebb karcolások nélkül. Ezért ezt az előlap mellett, izlésbeli döntés következtében a szerkezet határozza meg, és nem képezheti reklamációt tárgyát.

A folyó folyadékok, a lecsapódó nedvesség vagy a tisztításból eredő nedvesség maradványai összegyűlhetnek a bemart lécfogantyúban. Ezt a nedvességet haladéktalanul el kell távolítani. Ellenkező esetben felpúposodás jöhet létre. Az ilyen jellegű használati sérülések nem képezhetik reklamációt tárgyát.



Zasady pielęgnacji frontów lakierowanych

Fronty lakierowane odznaczają się doskonałymi właściwościami powierzchni, ponieważ z przodu nie występują żadne fugi spoiny. Warstwę wierzchnią stanowi lakier poliuretanowy nadający efekt optyczny i dotykowy oraz wymagana odporność powłoki lakierowanej.

Do ochrony frontów przed uszkodzeniem zarówno w czasie produkcji, jak i transportu, są one pokryte folią ochronną. Te folie ochronne usuń dopiero po zakończeniu czynności montażowych. Po usunięciu folii ochronnej może jeszcze przez pewien czas występować „zapach lakieru”. Te zapach traci wciąż na intensywności.

W utwardzonym stanie powierzchnia wykazuje wysoką odporność. Ostateczne utwardzenie może trwać kilka dni po ściągnięciu folii ochronnej, w zależności od warunków klimatycznych. Pomimo tego powierzchnia lakierowana wymaga ostrożnego traktowania podczas późniejszego użytkowania.

Fronty lakierowane odznaczają się łatwością utrzymywania w czystości, ponieważ powierzchnia jest zamknięta i zanieczyszczenia - w przeciwieństwie do innych powierzchni - usuwane są z niskim nakładem siły oraz bez użycia środków chemicznych. Proszę w żadnym wypadku nie używać preparatów do czyszczenia szyb, ponieważ zawierają one substancje rozpuszczalnikowe. Bezwzględnie zwracaj uwagę, żeby stosowane środki (szmatki, gąbki i inne) były ekstremalnie czyste. Ewentualnie występujące zanieczyszczenia mineralne, jak ziarna piasku lub pyłu, mogą spowodować zarysowanie powierzchni!

Tego typu ślady użytkowania nie są objęte gwarancją udzieloną przez producenta.

Stosowane środki do czyszczenia - w miarę możliwości szmatki bawełniane (żadne szmatki z mikrofibryl) - muszą zostać uprzednio gruntow-

nie wymyte i wypukane. Jeśli przy czyszczeniu ma być usunięty pył mineralny lub nawet metaliczny, to należy ciągle wypłukiwać szmatkę do czyszczenia, aby cząsteczki pyłu nie pozostały żadnych śladów na powierzchni.

Po montażu zaleca się umyć wnętrze szaf osobnym środkiem czyszczącym. W miejscach połączeń śrubowych szaf mogą występować drobne wióry metalowe, które mogą spowodować zadrapania na frontach.

Mogą bowiem wystąpić mikroskopijnie małe ślady użytkowania. W zależności od koloru i kąta padania światła stają się mniej lub bardziej widoczne. One nie zmniejszają wartości użytkowej mebli, bowiem jak przy wszystkich powierzchniach na samochodach, szkle lub innych powierzchniach mebli, długofalowo nie da się ich uniknąć.

Tego typu ślady użytkowania nie stanowią żadnej podstawy do roszczeń gwarancyjnych.

W przypadku frontów ze integrowaną, wyfrezowaną listwą uchwyty należy zwrócić uwagę przy otwieraniu i zamykaniu drzwi, pokryw i pólek wysuwanych, że paznokcie, pierścionki itp. mogą pozostawić ślady na wrażliwych powierzchniach. Wysokiej jakości powłoka lakierowana w strefie uchwyty nie pozostanie bez mniejszych zadrapan. One są skutkiem wyboru frontu podyktowanego gustem i dlatego ze względów konstrukcyjnych nie mogą stanowić podstawy reklamacji.

Ściekająca ciecz, kondensująca wilgoć, pozostałości wilgoci po czyszczeniu mogą gromadzić się w wyfrezowanych listwach uchwyty. Wszelka wilgoć musi zostać niezwłocznie usunięta. W przeciwnym razie mogą powstać spęcznienia. Szkody tego typu nie mogą być uznawane jako podstawy do reklamacji.



Pokyny pre ošetrovanie predných častí z pravého dreva

Predné časti z pravého dreva majú pozorne vybrané dýhy a drevo, ktoré boli opatrené ochranným a zároveň vyrovnávacím náterom. Rastom spôsobené rozdiely vo farbe a štruktúre dreva sa nedajú kompletne zrovnať a ani to nie je potrebné.

Charakteristickými znakmi, ako sú priebeh dýhy, rozvetvenie a farebné variácie je vyjadrená individuálnosť prírody.

Aj rozdielne osvetlenia môžu viesť k zdanlivým rozdielom zafarbenia. Rozdielna intenzita svetla a slnka môže časom spôsobiť skutočné zmeny zafarbenia. Preto sa nedajú vylúčiť rozdiely oproti vzorkám a výstavným kuchyniam. Dodatočné nákupy umožňujú len približne rovnakú farbu a štruktúru.

Predné časti sú skonštruované pre teplotu miestnosti od 15 °C do 25 °C a pre 45 až 55 % relatívnej vlhkosti. Drevo pracuje! Citelne suchšia klíma v miestnosti môže viesť k prasklinám od vysychania, znateľne vlhšia klíma k napučaniu.

Náter predných častí z pravého dreva umožňuje jednoduché ošetrovanie s jemnými čistiacimi prostriedkami, bežne používanými v domácnosti.

Z dôvodu otvorených pórov v prednej časti by sa nemali fľaky nikdy nechať zaschnúť!

Zvyšky fľakov sa môžu odstrániť s teplým roztokom mazelového mydla s pomocou mäkkej, nerozstrapkávajúcej sa utierky z vlny alebo

z kože. Následne ich treba utrieť s čistou, vlažnou vodou a potom vyutierať dosucha! Pri mimoriadne zatvrdlých škvrnách sa môže použiť rozpúšťadlo tukov Bref Power od spol. Henkel.

Nepoužívajte žiadne mikrovláknité utierky alebo odstraňovače nečistôt. Tieto často obsahujú jemné obrušovacie častice, ktoré môžu spôsobiť poškrábanie povrchov.



Pokyny k ošetření čelních stran z pravého dřeva

Čelní strany z pravého dřeva mají pečlivě vybrané dýhy a dřeva, natřená lakem, který současně chrání i vyhlazuje. Rozdíly v barvě a struktuře dřeva v důsledku růstu nemohou a nemají být kompletně vyrovnány. Individualita přírody je vyjádřena ve znacích, jako jsou průběh dýhování, sukovitost a barevná rozmanitost.

Také různá osvětlení mohou zřejmě způsobovat rozdíly v barvách. Různé působení světla a slunečního záření může během doby vést ke skutečným změnám barvy. Proto nelze vyloučit rozdíly oproti vzorům a vystavovaným kuchyním. Dokupování bude možné z hlediska stejnosti barev a struktur jen přibližně.

Čelní strany z pravého dřeva jsou uzpůsobeny pro klima v místnosti od 15 do 25 stupňů Celsia a pro 45 až 55 % relativní vlhkost vzduchu. Dřevo pracuje! Výrazně suché klima v místnosti může vést k vysychacím trhlinám, výrazně vlhké klima k bobtnání.

Lakování čelních stran z pravého dřeva umožňuje jednoduché ošetření pomocí šetrných domácích čistících prostředků.

Vzhledem k otevřené porézitě čelní strany by skvrny neměly nikdy zaschnout!

Zbytky skvrn mohou být odstraněny ručním čištěním pomocí teplého roztoku tekutého mýdla měkkým, nechlupatým bavlněným hadříkem nebo čistící kůží. Následně utřete čistou, vlažnou vodou, a poté otřete dosucha! Při obzvláště špatně odstranitelných skvrnách

můžete použít rozpouštědlo mastnoty Bref Power od společnosti Henkel.

Nepoužívejte hadříky z mikrovlákná nebo lapáče prachu. Ty obsahují často jemné abrazivní částice, které mohou vést k poškrábání povrchů.





Ápolási útmutatások valódi fa előlapokhoz

A valódi fa előlapok gondosan válogatott, egyben védő és kiegyenlítő lakkozással ellátott borítólemezekkel és fákkel rendelkeznek. A fa színében és struktúrájában mutatkozó, a fejlődése során kialakult tulajdonságokat nem lehet, és nem kell teljesen kiegyenlíteni.

A természet egyedisége olyan jellemzőkben jut kifejezésre, mint pl. a borítólemez képe, görcsőssége és színváltakozása.

Az eltérő megvilágítások is vezethetnek látszólagos színeltérésekhez. Az eltérő fény- és napfény beesés idővel tényleges színeltéréseket okozhat. Ezért nem zárhatók ki az eltérések a mintákhoz és kiállítási konyhákhoz képest. Az utólagosan vásárolt elemek csak megközelítőleg lehetnek színükben és struktúrájukban azonosak.

A valódi fa előlapok 15-25 Celsius-fok hőmérsékletű és 45-55%-os relatív párat-



artalmú beltéri klímához készültek. A fa „él"! A jóval szárazabb beltéri klíma kiszáradás okozta repedésekhez, a jóval nedvesebb klíma megduzzadáshoz vezethet.

A valódi fa előlapok lakkozása egyszerű, a háztartásban használatos enyhe tisztítószerekkel történő ápolást tesz lehetővé.

Az előlap nyitott pórusai miatt soha ne hagyja beszáradni a foltokat!

A foltmaradványokat meleg kenőszappannal dattal és egy puha, nem bolyhosodó pamut kendő vagy bőrvászon segítségével lehet eltávolítani. Ezt követően tiszta, kézmeleg vízzel törölje át, utána pedig törölje szárazra! Különösen makacs foltok esetén a Henkel cég Bref-Power zsírolódját lehet használni.

Ne használjon mikroszálal kendőket vagy erős szennyeződes eltávolítót. Ezek gyakran tartalmaznak finom csiszolóreszecskeket, amelyek megkarcolhatják a felületeket.



Zasady pielęgnacji frontów z prawdziwego drewna

Layout vom 15.10.2015

Fronty z prawdziwego drewna odznaczają się starannie dobranymi fornirami i rodzajami drewna, które zostały powleczone lakierem, stanowiącym dodatkowa ochronę i warstwę wyrównującą. Różnice w kolorze i strukturze drewna nie mogą i nie powinny być całkowicie wyrównywane.

Zróżnicowanie naturalnych materiałów drewnianych wyraża się w takich cechach, jak przebieg forniru, sękatność i różnice kolorystyczne.

Także różne oświetlenie może prowadzić do widocznych różnic kolorystycznych. Zróżnicowany wpływ światła i słońca może z czasem prowadzić do rzeczywistych zmian kolorystycznych. Nie można w związku z tym wykluczyć różnic we wzorach i kuchniach prezentowanych na wystawie. Późniejsze zakupy są więc możliwe tylko w przybliżeniu, jeśli chodzi o jednorodność koloru i struktury.

Fronty z drewna prawdziwego są przeznaczone do stosowania w temperaturach pokojowych od 15 do 25 stopni Celsjusza i przy wilgotności względnej wynoszącej od 45 do 55%. Drewno pracuje! Bardzo suchy klimat w pomieszczeniu może prowadzić do powstawania pęknięć, silnie wilgotny klimat do pęcznienia.

Lakierowanie frontów z prawdziwego drewna umożliwia łatwą pielęgnację przy użyciu zwykłych, łagodnych środków czyszczących.

Z powodu naturalnej porowatości frontu nigdy nie wolno doprowadzać do wysychania płam! Płamy mogą być usuwane gorącym roztworem mydła i miękką, gładką ściereczką bawełnianą lub skórzaną. Następnie miejsce należy zmyć czystą letnią wodą i wytrzeć do sucha! W przypadku szczególnie trudnych do usunięcia plam można zastosować preparat do usuwania tłuszczu Bref Power firmy Henkel.

Nie używać ściereczek z mikrofibry lub ścierek zanieczyszczonych. Często zawierają one drobne cząsteczki ściernie, które powodują zarysowanie powierzchni.

Pokyny pre ošetrovanie pracovných dosiek všeobecne

Zásadne by sa pracovné dosky nemali používať ako plochy pre rezanie, lebo porezania nožom môžu na každom materiále, teda aj na tvrdom laminátovom povlaku, zanechať zářezy. Užitočné sú podložky pre rezanie z dreva, plastov, žuly alebo pod.

Porcelánový alebo kameninový riad má na spodnej strane neglazovaný okraj. Posúvanie po pracovnej doske môže preto spôsobiť jej poškriabanie.

Horúce hrnce, panvice alebo iné horúce predmety sa nesmú postaviť na pracovnú dosku.

Použite k tomu vždy podložku pod hrniec!

Pracovné dosky sa dajú ošetrovať bežne predávanými čistiacimi prostriedkami (žiadne drhnutie prostriedky!). Podľa stupňa znečistenia naneste čistiaci prostriedok, zriedený s trochou vody. Použite k tomu mäkkú utierku.

Agresívne čistiace prostriedky, ako odvápnovače a čističe automatov na kávu, môžu negatívne pôsobiť na pracovnú dosku. Tieto sa nesmú dostať na pracovnú dosku. Ak by k tomu napriek tomu došlo, ihneď sa musia opäť odstrániť vlhkou handričkou.

Zásadne platí: Stojace kvapaliny na pracovných doskách, najmä na lepených škárach, sa musia ihneď odstrániť.

Všeobecné pokyny k ošetření pracovních desek

V zásadě by pracovní desky neměly být používány jako řezné plochy, neboť řezy nožem mohou zanechat v každém materiálu, tedy i v tvrdém laminátovém povrchu, zářezy. Užitečné jsou řezací podložky ze dřeva, z umělé hmoty, žuly nebo podobných materiálů.

Porcelánový a kameninový nábytek má na spodní straně neglazovaný lem. Jeho posouvání po pracovní desce by proto mohlo způsobit lehké rýhy.

Horké hrnce, pánve nebo jiné horké předměty by neměly být pokládány na pracovní desku.

Používejte proto vždy podložku pod hrniec!

Pracovní desky ošetřujte domácími čistícími prostředky (žádné abrazivní látky!). Na každou míru znečištění naneste čistící prostředek ředěný malým množstvím vody. K tomuto účelu použijte měkký hadřík.

Agresivní čisticí prostředky, jako odstraňovač vodního kamene a čističe na kávovary, mohou pracovní desku poškodit. Nesmí se dostat do kontaktu s pracovní deskou. Pokud by se tak přesto stalo, okamžitě je nutné je odstranit vlhkým hadříkem.

V zásadě platí: Tekutiny nacházející se na pracovních deskách, obzvláště na lepených spárach, musí být okamžitě odstraněny.



Általános ápolási tudnivalók munkalapokhoz

A munkalapokat alapvetően nem szabad vágófelületként használni, mivel a vágások minden anyagban, tehát a kemény rétegelt műanyag bevonatban is bemetszések nyomait eredményezheti. Hasznos fa, műanyag, gránit vagy egyéb vágólap alkalmazása.

A porcelán- vagy kőedény alul nem mázas peremmel rendelkezik. Ezért etoláskor könnyen felkarcolhatja a munkalapot.

Forró fazekakat, serpenyőket vagy egyéb forró tárgyakat nem szabad a munkalapra helyezni.

Ehhez mindig használjon edényalátétet!

A munkalapok a háztartásban használatos tisztítószerekkel (súrolószerekkel nem!) ápolhatók. A szennyeződés mértéknek megfelelően ezeket kevés vízzel hígítva vigye fel a felületre. Ehhez használjon puha kendőt.



Az agresszív tisztítószerek, mint a kávéautomaták vízkőoldója és tisztítószerei károsíthatják a munkalapot. Nem szabad rákerülniük a munkalapra. Ha ez mégis megtörténne, azonnal el kell távolítani egy nedves kendővel.

Alapvetően érvényes: Azonnal törölje le a munkalapon, különösen az enyhézagokban összegyűlő folyadékokat.

Zasady pielęgnacji blatów roboczych – ogólnie

Generalnie nie kroić bezpośrednio na powierzchnię blatu, ponieważ noże pozostawiają karby w każdym materiale, także na twardej okładzinie laminatowej. Użyteczne są podkładki do cięcia z drewna, tworzywa sztucznego, granitu lub podobne.

Naczynia porcelanowe i kamionkowe mają od spodu nieglazurowany brzeg. Przy przesuwaniu po blacie roboczym mogą spowodować lekkie zarysowania.

Gorących garnków, patelni i innych gorących przedmiotów nie odstawiaj na blacie roboczym.

Zawsze używaj podstawki po garnek!

Blaty robocze można pielęgnować środkami czyszczącymi dla gospodarstwa domowego (żadne środki szorujące!). W zależności od stopnia zabrudzenia stosuj je w sposób rozcieńczony niewielką ilością wody. Używaj do tego miękkiej szmatki.

Agresywne środki czyszczące takie, jak środek do odwapniania lub środek do czyszczenia ekspresów do kawy, mogą negatywnie wpływać na płyty robocze. Nie wolno dopuścić do pokrycia nimi powierzchni. Jeśli mimo wszystko dojdzie do tego, należy niezwłocznie usunąć to wilgotną szmatką.

Generalnie obowiązują: Rozlane ciecze na blacie roboczym, a szczególnie na spoinach klejonych, muszą zostać natychmiast usunięte.



Závěsy a koľajnice pre vyťahovanie

Závěsy, vodiace koľajničky zásuviek a výsuvných priehradiek nevyžadujú žiadnu údržbu.

Vložky pre príbor

Vložky pre príbor sa dajú pre čistenie vybrať von. Najlepšie ich vyčistíte s jemnými čistiacimi prostriedkami.



Závěsy a výsuvné kolejničky

Závěsy, kolejničky zásuvek a výsuvů není nutné nijak udržovat.

Vložky na příbory

Vložky na příbory mohou být během čištění vyjmuty. Čistěte je vhodnými šetrnými čistícími prostředky.



Vasalatok és kihúzósínek

A fiókok vasalatai, kihúzósínei és a kihúzható elemek nem igényelnek karbantartást.

Evőeszköz-tartók

Az evőeszköz-tartók a tisztításhoz kiemelhetők. A legcélszerűbb lágy tisztítószerrel tisztítani.



Zawiasy i prowadnice półek wysuwanych

Zawiasy, prowadnice szuflad i półek wysuwanych nie wymagają konserwacji.

Wkłady na sztućce

Wkłady na sztućce można wyjąć na czas czyszczenia. Wyczyścić je najlepiej łagodnymi środkami czyszczącymi.

Pokyny pre ošetrovanie dosiek sporákov a drezov

Z nerezovej ocele, emailované alebo z plastov, by ste mali čistiť s vlhkou utierkou za použitia umývacieho prostriedku.

Zatvrdnuté vodové škvrny môžete odstrániť bežne predávanými čističmi alebo s normálnym octom pre domácnosť.

Pritom bezpodmienečne dodržujte aj samostatné pokyny od výrobcu prístroja a drezu.

Pokyny k ošetření varných desek a dřezů

Varné desky a dřezy z ušlechtilé oceli, smaltované nebo z umělé hmoty čistěte navhčenou látkou s přísávkem mycího prostředku.

Zaschlé skvrny po vodě můžete odstranit běžnými čističi nebo pomocí domácího octu.

Prosíme, dodržujte bezpodmienečné k tomu také zvláštní pokyny výrobců zařízení a dřezů.

Pokyny pre ošetrovanie sklokeramických varných platní

Nečistoty, ktoré nie sú pevne vypálené, odstráňte s vlhkou utierkou, bez použitia čistiacich prostriedkov.

Zatvrdnuté znečistenia, vápenné a vodové škvrny, aj kovový lesklý oder z hrncov odstráňte so špeciálnymi čističmi, doporučenými od výrobcu, ako napr. Cerafix, Stahlflix, atď.

Pevne vypálené zvyšky najlepšie odstránite v ešte horúcom stave s priloženou škrabkou so žiletkou, ktorá je vhodná iba na sklokeramiku.

Dbajte, aby sa v zónach varenia nemohol pripieť žiadny cukor alebo jedlá, obsahujúce cukor (napr. lekvár)!

Takéto zvyšky okamžite odstráňte s vlhkou utierkou!

Pritom bezpodmienečne dodržujte aj samostatné pokyny od výrobcu prístroja.

Pokyny k ošetření sklokeramických varných desek

Znečistení ze slabého připálení odstraníte navhčenou látkou bez přísávku čistícího prostředku.

Špatně odstranitelné nečistoty, vápenaté skvrny a skvrny po vodě, také kovově lesklý ořěr od hrnců odstraníte speciálními čističi doporučenými výrobcí, jako jsou např. Cerafix, Stahlflix atd.

Připálené zbytky se nejlépe odstraní ještě v horkém stavu pomocí škrabky určené na sklokeramiku.

Dbejte na to, aby se ve varné zóně nepřipálil cukr nebo pokrmy s obsahem cukru (např. marmeláda)!

Tyto zbytky okamžite odstráňte navhčenou látkou!

Prosíme, dodržujte bezpodmienečné k tomu také zvláštní pokyny výrobců zařízení.

Všeobecné pokyny pre ošetrovanie elektrických zariadení

Pri ošetrovaní a obsluhu vašich elektrických zariadení bezpodmienečne dodržujte samostatné pokyny od ich výrobcu.

Všeobecné pokyny k ošetření elektrických spotřebičů

Dodržujte také bezpodmienečné zvláštní pokyny výrobců spotřebičů vztahující se k ošetření a obsluze elektrických spotřebičů.

Ápolási tudnivalók főzőlapokhoz és mosogatókhoz

Nemesacél, műanyag vagy zománcozott, nedves kendővel tisztítható mosogatószer alkalmazásával.

A makacs vízfoltokat a kereskedelmi forgalomban kapható tisztítószerrel vagy normál háztartási ecettel távolíthatja el.

Ehhez feltétlenül tartsa be a készülék és a mosogató gyártójának speciális utasításait is.

Ápolási tudnivalók kerámia főzőlapokhoz

A nem odaégett szennyeződések nedves kendővel, tisztítószer nélkül törölje le.

A makacs szennyeződések, vízkő- és vízfoltokat, az edények fémesen csillogó ledörzsölődését is a gyártó által ajánlott speciális tisztítószerrel, például Cerafix, Stahlfix, stb. segítségével szüntetheti meg.

Az odaégett maradékokat legkönnyebben még forró állapotban, borotvapengével ellátott kaparóval távolíthatja el, amely csak üvegkerámiahoz megfelelő.

Ügyeljen arra, hogy cukor vagy cukortartalmú étel (pl. lekvár) ne éghessen oda a főzőzónára!

Ezeket a maradékokat azonnal törölje le nedves kendővel!

Ehhez feltétlenül tartsa be a készülék gyártójának speciális utasításait is.

Általános ápolási tudnivalók elektromos készülékekhez

Az elektromos készülékek ápolásához és kezeléséhez feltétlenül tartsa be a készülék gyártójának speciális utasításait.

Zasady pielęgnacji płyt kuchenek i zlewozmywaków

Płyty kuchenek i zlewozmywaki ze stali szlachetnej, emaliowane itworzywa czyścić wilgotną szmatką z dodatkiem płynu do zmywania.

Trudne do usunięcia plamy pozostawione przez wodę usuń środkiem ogólnie dostępnym w handlu lub zwykłym octem kuchennym.

Przeznaczony także specjalnych wskazówek dotyczących pielęgnacji wydanych przez producenta urządzeń i zlewozmywaka.

Zasady pielęgnacji ceramicznych płyt kuchenek

Nie przypalone zanieczyszczenia usuń wilgotną szmatką bez środka do czyszczenia.

Trudne do usunięcia zanieczyszczenia, osady wapienne i pozostawione przez wodę, a także metalicznie błyszczący ścier z garnków usuń specjalnym środkiem zaleconym przez producenta, jak np. Cerafix, Stahlfix, itp.

Przypalone resztki najlepiej usuń jeszcze w stanie gorącym, za pomocą skrobaka z żyłką, przeznaczonego wyłącznie do płyt ceramicznych.

Zwracaj uwagę, żeby cukier lub potrawy zawierające cukier (np. marmolada) nie przypaliły się do płyt kuchenek!

Usuń te resztki najlepiej od razu wilgotną szmatką!

Przeznaczony także specjalnych wskazówek dotyczących pielęgnacji, wydanych przez producenta urządzeń.

Zasady pielęgnacji urządzeń elektrycznych – ogólnie

Przeznaczony specjalnych wskazówek dotyczących pielęgnacji i obsługi wydanych przez producenta urządzeń.

Pokyny ohľadne pár a páľavy

Pri varení sa postarajte o dostatočné odvetranie a aby vznikajúca para nemohla kondenzovať na častiach nábytku.

Zásadne používajte odsávač pár v primeranom stupni výkonu!

Zabráňte preliatiu vody.

Otvorte umývačku riadu až po cca **20 minútach po ukončení programu**, aby para mohla skondenzovať v umývačke.

Neprevádzkujte kávovar, varič vody alebo hriankovač pod závesnými skrinkami. Vystupujúca para ako aj teplota môžu nábytok natrvalo poškodiť.

Neodkladajte žiadne horúce hrnce alebo iné horúce predmety bez ochrannej podložky na pracovné dosky alebo časti nábytku.

Občas skontrolujte teplotu povrchu na bočnej hrane dverí sporáka. Pokiaľ sa ešte dá dotknúť hrany končekom prsta, je prestup tepla v poriadku. Ak nie, musí utesnenie dverí skontrolovať zákaznícky servis výrobcu prístroja.

Priečne osadené sporáky alebo umývačky riadu nesmú pre účely odvetrania zostať otvorené, lebo vychádzajúce teplo a vlhkosť môžu spôsobiť poškodenia z tepla a napučanie na príľahlých častiach nábytku.

Dodržujte najmä aj samostatné pokyny od výrobcov elektrických zariadení a vstavaných prvkov!



Pokyny k výparům a ohřívání

Při vaření dbejte na dostatečné odvětrávání a na to, aby vznikající para nemohla kondenzovat na částech nábytku.

Používejte zásadne odsávače výparů přiměřeného výkonového stupně!

Vyhýbejte se úniku vody.

Otevírejte myčku nejdříve po cca. **20 minutách po skončení programu**, aby se para mohla v přístroji kondenzovat.

Nepoužívejte kávovar, konvici nebo toastovač pod závesnými skříňkami. Výchozí páry jakož i vysoká teplota může trvale poškodit nábytek.

Nepokládejte na pracovní desky nebo jiné díly nábytku horké hrnce nebo jiné horké předměty bez ochranných podložek.

Občas kontrolujte teplotu povrchu na bočních hranách sňatelných dveří. Pokud se ještě

můžete hrany dotknout špičkou prstu, je výdej tepla v pořádku. Jestli ne, musí být těsnost dveří zkontrolována servisem výrobce přístroje.

Dveře pečicí trouby nebo myčky nádobí by neměly být ponechány šikmo postavené a otevřené za účelem větrání, protože může unikat teplota a vlhkosť, což může způsobit škody z přehřátí a nabobtnání na přilehlých dílech nábytku.

Dbejte také zejména zvláštních pokynů výrobce elektrických spotřebičů a vestavených dílů!



Tudnivalók a gőzről és a forráságról

Főzés közben biztosítsa a megfelelő szellőzést és azt, hogy a keletkező gőz ne csapódhasson le a bútordarabokon.

Alapvetően használja a páraelszívót a megfelelő teljesítményfokozaton!

Kerülje el a víz kilocsbanását.

A mosogatógépet csak kb. **20 perccel a program letelte után** nyissa ki, hogy a gőz a készülékben csapódhasson le.

Ne működtessen kávéfőzőt, vízforralót vagy kenyérpírtót faliszekrények alatt. A kicsapódó gőz, valamint a hőmérséklet tartósan a bútor sérülését okozhatja.

Ne tegyen forró edényeket vagy egyéb forró tárgyakat védő alátét nélkül a munkalapokra vagy más bútordarabokra.

Ellenőrizze időnként a felületi hőmérsékletet a sütő ajtajának oldalán. Amennyiben az él még ujjhegygel megérintható, a hőleadás rendszerben van.

Ha nem, ellenőriztetni kell az ajtó tömítését a készülék gyártójának vevőszolgálatával.

A sütő vagy a mosogatógép ajtaja nem maradhat szellőztetés miatt ferdén nyitva, mivel a kiáramló hő és nedvesség a szomszédos bútordarabok hő miatti sérülését és felpúposodását okozhatja.

Ehhez különösen tartsa be az elektromos készülékek és a beépített elemek gyártójának speciális utasításait is!

Wskazówki dotyczące pary wodnej i wysokiej temperatury

Zapewnij przy gotowaniu wystarczające przewietrzanie oraz, aby powstająca para wodna nie kondensowała na częściach mebli.

Zawsze używaj okapu wyciągowego na odpowiednim stopniu mocy!

Unikaj przelewania się wody.

Otwieraj zmywarkę dopiero po upływie ok. **20 minut od zakończenia programu**, aby para wodna mogła ulec kondensacji w urządzeniu.

Nie używaj ekspresu do kawy, czajnika elektrycznego lub tostera po szafkami wiszącymi. Długofalowo uchodząca para wodna oraz wysoka temperatura mogą uszkodzić meble.

Gorących garnków, patelni ani innych gorących przedmiotów nie odstawiaj na blacie roboczym lub na innych częściach mebli bez użycia podstawki.

Sprawdź od czasu do czasu temperaturę powierzchni przy krawędzi drzwi piekarnika. Dopóki krawędź można jeszcze dotknąć czubkiem palca, nagrzewanie pozostaje w normie. Jeśli nie - zwróć się do serwisu producenta urządzenia o sprawdzenie szczelności drzwi piekarnika.

Drzwi piekarnika lub zmywarki nie wolno pozostawić skośnie uchylonych w celu przewietrzania, ponieważ wypływające ciepłe i wilgotne powietrze może spowodować szkody termiczne i spęcznienie na sąsiadujących częściach mebli.

Przestrzegaj także szczególnych wskazówek wydanych przez producenta urządzeń elektrycznych i zamontowanego sprzętu!



Všeobecné rady a bezpečnostné pokyny

Do kuchynských prác patrí manipulácia s vodou, s vysokými teplotami, vodnou parou, vlhkosťou a mokrom. Okrem toho spôsobujú mnohé potraviny silné škvrny.


Moderné materiály nábytku sú síce odolné voči najčastejšiemu namáhaniu, avšak sú tu medze z dôvodu ich špecifických vlastností materiálu.


Aby ste sa z vašej novej kuchyne mohli dlho tešiť, mali by ste dodržiavať zopár – ale dôležitých rád:


Kuchyňa musí byť inštalovaná v normálnej klimatizovanej miestnosti. Platí to tak pre teplotu ako aj špeciálne pre vlhkosť vzduchu. Nábytok je skonštruovaný pre teplotu miestnosti od 15 °C do 25 °C a pre 45 až 55 % relatívnej vlhkosti. Čítateľne suchšia klíma v miestnosti môže viesť k prasklinám od vysychania a k zmrašteniu, znateľne vlhšia klíma k napučaniam, rozťahnutiu a plesniam.


Pravidelne skontrolujte prepád kondenzovanej vody vo vašej chladničke, aby nedochádzalo k žiadnemu zaľadneniu alebo pretekaniu kondenzovanej vody.


Elektrickú a sanitárnu inštaláciu smú urobiť len vyškolení odborníci. Nechajte tieto inštalácie pravidelne skontrolovať odborníkom!


 Kuchyne sa smú využívať len odborne. Pri neodbornom použití vzniká nebezpečenstvo poranení alebo materiálnych škôd.


 Nestavajte a nesadajte si na pracovné dosky. Nenechávajte deti bez dozoru v kuchyni, keď hrozí nebezpečenstvo, že by mohli zapnúť elektrické zariadenia.

 Nikto – najmä nie deti – nesmie liezť do skriniek, lebo dvere sa môžu automaticky zatvoriť. Tieto sa možno budú dať zvnútra len ťažko alebo vôbec nie otvoriť.

 Nevešajte sa na závesné skrinky! Pri neodbornom zaťažení hrozí nebezpečenstvo ich spadnutia. **Pozor, nebezpečenstvo popálenia!**

 Závesné skrinky bývajú bežne zavesené na upevňovacej lište. Neopierajte sa o samostatne visiace závesné skrinky. Hrozí nebezpečenstvo zošmyknutia!

 Nedemontujte žiadne kovania! **Pozor, nebezpečenstvo poranenia!**

 Pred výmenou osvetľovacích prístrojov ako aj čistením elektrických prístrojov najprv prerušte prívod el. prúdu. **Pozor, nebezpečenstvo ohrozenia života!**

Každá kuchyňa je označená identifikačným kódom výrobu (PIC). Montážny personál ho umiestnil vo vnútri drezovej skrinky.

Všeobecné tipy a bezpečnostní upozornění

K práci v kuchyni patří zacházení s vodou, s vysokými teplotami, vodní párou, vlhkem a mokrem. Mnoho potravin mimo to zanechává silné skvrny.


Moderní nábytkové materiály jsou sice odolné proti většině zatížení, avšak přesto existují hranice, které jsou dané vlastnostmi materiálu.


Aby Vám nová kuchyň přinášela dlouhou potěšení, měli byste dodržovat několik malých, ale důležitých tipů:

Kuchyň musí být umístěna ve standardně klimatizované místnosti. To platí jak ohledně teplot, tak i obzvláště pro vlhkost vzduchu. Nábytek je uzpůsoben pro klima v místnosti od 15 do 25 stupňů Celsia a pro 45 až 55 % relativní vlhkost vzduchu. Výrazně suché klima v místnosti může vést k vysychacím trhlinám a křivení, výrazně vlhké klima k bobtnání, deformaci a plísní.


Pravidelně provádějte kontrolu odvaděčů kondenzátu Vaší ledničky, aby nedocházelo k námraze nebo k přetékání kondenzované vody.


Elektroinstalace a instalace sanitárních zařízení může být provedena pouze vyškoleným kvalifikovaným odborníkem. Nechte tato zařízení pravidelně kontrolovat odborníkem!


 Kuchyň smí být používány jen účelně. Při nepřiměřeném používání hrozí nebezpečí zranění nebo věcných škod.


 Nestoupejte ani nesedejte si na pracovní desky. Mějte děti v kuchyni pod dohledem,


hrozí nebezpečí, že by mohly zapnout elektrické spotřebiče.

 Nikdy, obzvláště deti, nenechávejte lézt po skříňkách, protože se dveře mohou samy automaticky zavřít. Ty možná již nejsou zevnitř otevřít, nebo jen ztížka.

 Nezavěšujte se za závesné skříňky! Při nadměrné zátěži hrozí nebezpečí spadnutí. **Opatrně, nebezpečí poranění!**

 Závesné skříňky se obvykle zavěšují na montážní lištu. Nezavěšujte se na jednotlivé skříňky. Nebezpečí posunutí!

 Neodmontovávejte žádné kování! **Pozor, nebezpečí poranění!**

 Před výměnou žárovky, stejně tak i před čištěním elektrických spotřebičů odpojte prívod elektrického proudu. **Pozor, životu nebezpečné!**

Každá kuchyň je vybavena identifikačním kódem výrobu (PIC). Ten byl umístěn montážním personálem na vnitřní straně drezové skříně.

Általános ötletek és biztonsági utasítások


A konyhai munkához tartozik a vízzel, magas hőmérséklettel, vízgőzzel, nedvességgel és nyirkossággal való találkozás. Ezenkívül sok élelmiszer okoz erős foltokat.

Bár a modern bútoralapanyagok ellenállnak a legtöbb igénybevételnek, mégis vannak határok, amelyeket a nyersanyagok speciális tulajdonságai határoznak meg.

Hogy sokáig öröme teljen az új konyhájában, figyelembe kell vennie néhány apró - de fontos ötletet:


A konyha egy normál klímájú helyiségben legyen. Ez mind a hőmérsékletet, mind a levegő páratartalmát illetően érvényes. A bútorok 15-25 Celsius-fok hőmérsékletű és 45-55%-os relatív páratartalmú beltéri klímához készültek. A jóval szárazabb beltéri klíma száradás okozta repedésekhez és vetemedéshez, a jóval nedvesebb klíma megdagadásához, vetemedéshez és penészedéshez vezethet.


Rendszeresen ellenőrizze a lecsapódó víz túlfolyását a hűtőszekrényben, hogy ne jagesedjen, vagy a lecsapódó víz ne folyhasson túl. A szaniter- és az elektromos berendezések telepítését csak képzett szakember végezheti. A berendezéseket rendszeresen ellenőriztesse szakemberrel!


 A konyhák csak szakszerűen használhatók. Szakszerűtlen használat esetén személyi sérülés vagy anyagi kár veszélye áll fenn.


 Ne álljon vagy üljön fel a munkalapokra. Ne hagyjon gyerekeket felügyelet nélkül a


konyhában, ha fennáll annak a veszélye, hogy bekapcsolhatják az elektromos készülékeket.

 Senkinek - különösen gyerekeknek - nem szabad a szekrényekbe mászni, mivel az ajtók automatikusan záródhatnak. Ezek belülről nem, vagy csak nehezen nyithatók.

 Ne kapaszkodjon a faliszekrényekbe! Szakszerűtlen terhelés esetén fennáll a leesés veszélye. **Vigyázat, sérülésveszély!**

 A faliszekrények felfüggesztése rendszerint rögzítésinre történik. Ne támaszkodjon külön függő faliszekrényekre. Fennáll az elcsúszás veszélye!

 Ne szerelje le a vasalatokat! **Figyelem, sérülésveszély!**

 Szakítsa meg az áramellátást az izzók cseréje, valamint elektromos készülékek tisztítása előtt. **Figyelem, életveszély!**

Minden konyha termékazonosító kóddal (PIC) rendelkezik. Ezt a szerelészemélyzet a mosogatószekrény belsejében helyezi el.


Góglóne rady i przepisy bezpieczeŃstwa


Praca w kuchni oznacza czynności z wodą, z wysokimi temperaturami, parą wodną i wilgocią. Ponadto wiele artykułów spożywczych pozostawia trudne do wywabienia plamy. Nowoczesne materiały meblowe są wprawdzie odporne na większość z tych czynników, jednak występują granice uwarunkowane specyficznymi właściwościami materiałów. Aby długo cieszyć się nową kuchnią, należy przestrzegać kilku ważnych rad:


Kuchnia musi stać w normalnie klimatyzowanym pomieszczeniu. Dotyczy to zarówno temperatury, jak i szczególnie wilgotności powietrza. Meble są przeznaczone do stosowania w temperaturach pokojowych od 15 do 25 stopni Celsjusza i przy wilgotności względnej wynoszącej od 45 do 55%. Silnie suchy klimat w pomieszczeniu może prowadzić do powstawania pęknięć i odkształcenia, a duża wilgotność do pęcznienia, krzywienia i powstawania pleśni.


Sprawdź regularnie odpływ kondensującej się wody w chłodziarce, żeby nie doszło do jej zamarznięcia lub przelewu skondensowanej wody.


Wykonanie instalacji sanitarnych i elektrycznych jest zastrzeżone tylko dla odpowiednich specjalistów. Regularnie zlecaj specjalistom przeprowadzenie kontroli tych instalacji!


 Użytkowanie kuchni jest dozwolone tylko zgodnie z jej przeznaczeniem. Nieprawidłowe użytkowanie pociąga za sobą niebezpieczeństwo skaleczenia lub spowodowania uszkodzeń.


 Nie wchodź na blaty robocze ani nie siadaj na nich. Nie pozostawiaj dzieci bez dozoru w kuchni, gdy występuje niebezpieczeństwo, że mogą włączyć urządzenia elektryczne.

 Nikomu - szczególnie dzieciom - nie wolno wchodzić do szaf, ponieważ drzwi mogą się automatycznie zamknąć. Z wnętrza trudno je otworzyć lub nie da się ich otworzyć.

 Nie podciągaj się do góry na szafach wiszących! Nadmierne obciążenie pociąga za sobą niebezpieczeństwo upadku szaf. **Ostrożnie, niebezpieczeństwo skaleczenia!**

 Szafy wiszące są zazwyczaj zawieszane na profilu mocującym. Nie opieraj się o pojedynczo zawieszony szaf wiszący. Występuje niebezpieczeństwo przesunięcia szafy!

 Nie demontuj żadnych okuć! **Uwaga, niebezpieczeństwo skaleczenia!**

 Odłącz zasilanie prądowe przed przystąpieniem do wymiany żarówek oraz przed czyszczeniem urządzeń elektrycznych. **Uwaga, śmiertelne niebezpieczeństwo!**

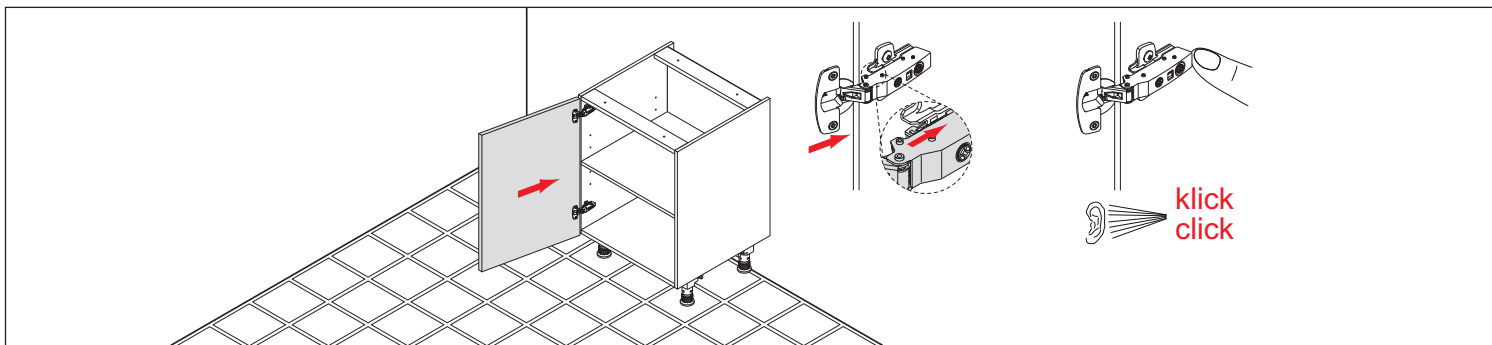
Każda kuchnia posiada kod identyfikacyjny produktu (PIC). Monter kuchni umieścił go wewnątrz szafki pod zlewozmywakiem.

Forgóajtók beállítása

Minden forgóajtó 3 dimenziós, tiszta fém, gyorszerelésű vasalattal van felszerelve. A rápatinható szerkezettel az ajtók szerszám nélkül be- és kiakaszthatók.

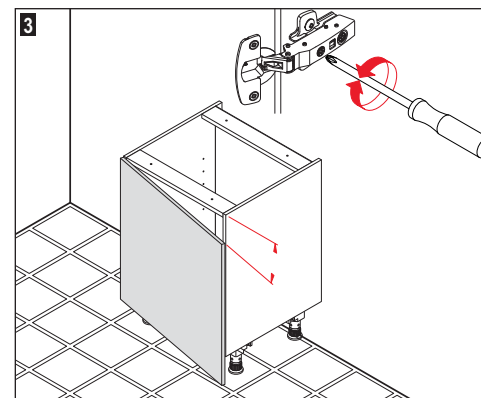
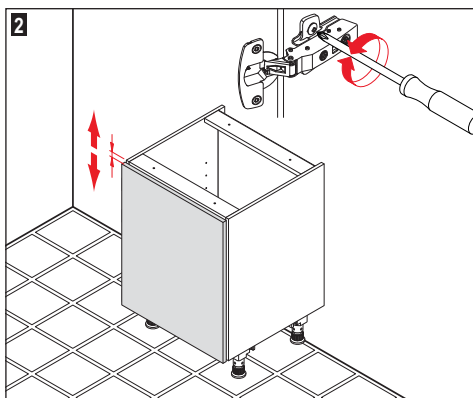
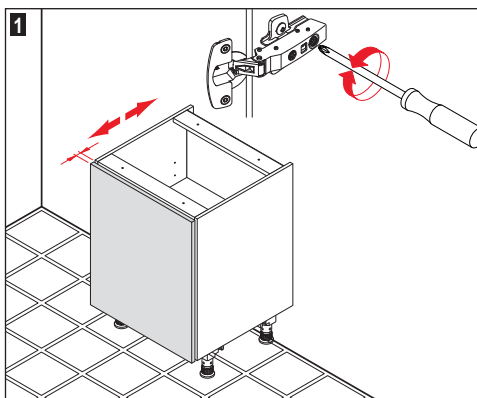
Nastavenie otočných dverí

Všetky otočné dvěre sů vybavené celokovovými 3-D-rychlomontážními závěsmi. Pomocou západkového svorkového systému sa dajú dvěre zavesiť a odvesiť bez použitia náradia.



- 1** Mélységállítás
- 2** Magasságállítás
- 3** Oldalállítás

- 1** Prenastavenie hĺbky
- 2** Prenastavenie výšky
- 3** Bočné prestavenie

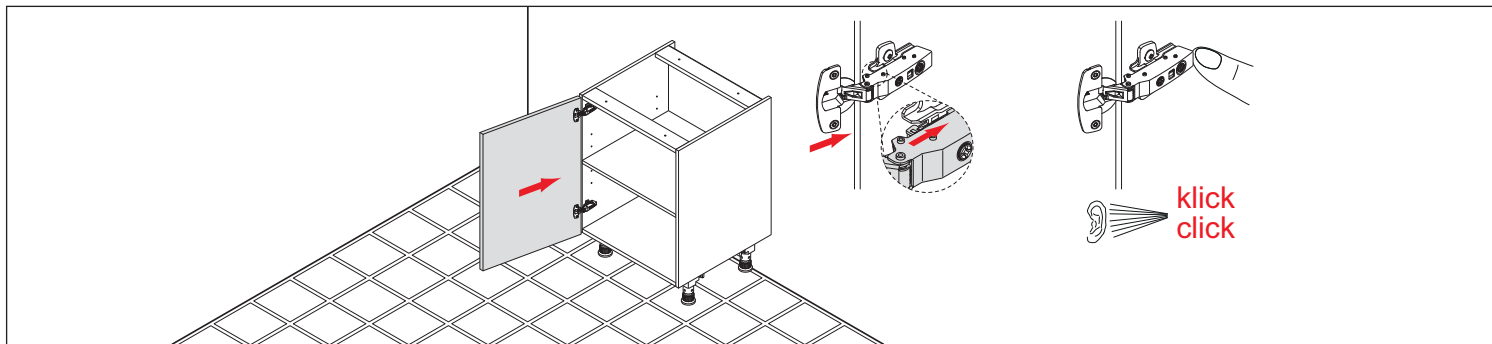


Seřízení otáčivých dveří

Všechny otáčivé dveře jsou vybaveny celokovovými 3-D závěsy pro rychlou montáž. Pomocí Clip rastrování závěste a vysadíte dveře bez nářadí.

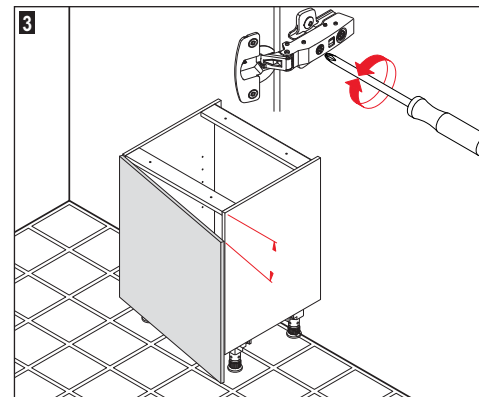
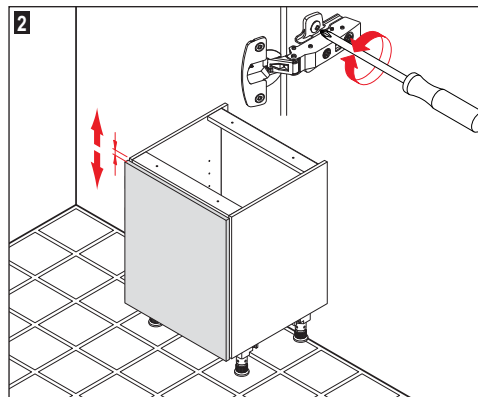
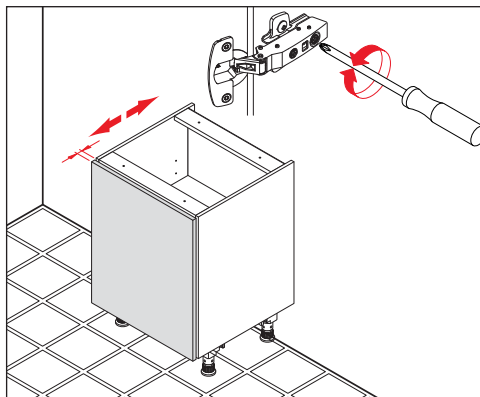
Wyregulowanie drzwi obrotowych

Wszystkie drzwi obrotowe są wyposażone w zawiasy do szybkiego montażu 3-D wykonane całkowicie z metalu. Zatrask umożliwiają zdjęcie i zawieszenie drzwi bez użycia narzędzia.



- 1 Přestavení hloubky
- 2 Přestavení výšky
- 3 Boční přestavení

- 1 Regulacja głębokości
- 2 Regulacja wysokości
- 3 Regulacja poprzeczna



Fiókok és kihúzható elemek beállítása

Előlapok leszerelése

1 A jobb és bal oldalon található kioldókart húzza előre.

Előlapok felszerelése

2 A frontlapot vezesse a szegélyhez. A lap automatikusan és hallhatóan bepattan mindkét oldalon.

Magasságállítás

3 A frontlap mindkét oldalon a csavarok elforgatásával állítható be.

Oldalállítás

4 A frontlap mindkét oldalon a csavar elforgatásával állítható be.

5 Helyezze fel a fedősapkákat.

Nastavenie zásuviek a čelných výsuvných priehradiek

Demontáž čelných krytov

1 Uvoľňovaciu páku vpravo a vľavo potiahnite dopredu.

Montáž čelných krytov

2 Čelný kryt umiestnite na stenu. Kryt zapadne automaticky a počuteľne na oboch stranách.

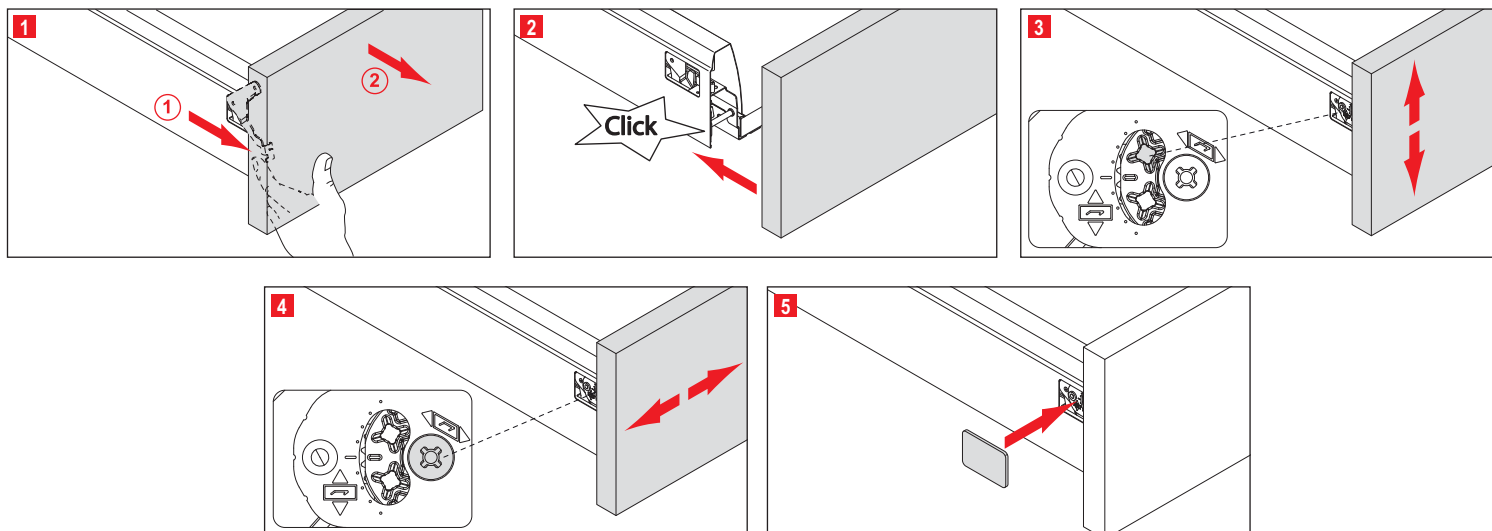
Prenastavenie výšky

3 Čelný kryt je možné nastaviť otáčaním skrutiek na oboch stranách.

Bočné prestavenie

4 Čelný kryt je možné nastaviť otáčaním skrutky na oboch stranách.

5 Nasadte zakrývacie klobúčiky.



Seřízení zásuvek a výsuvných systémů

Demontáž čelních krytů

1 Uvolňovač táhnete vpravo a vlevo směrem dopředu.

Montáž čelních krytů

2 Čelo veďte podél kolejniček. Čelo na obou stranách automaticky a slyšitelně zapadne.

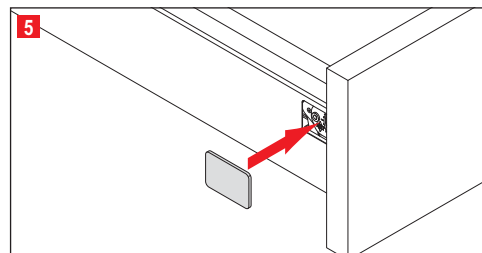
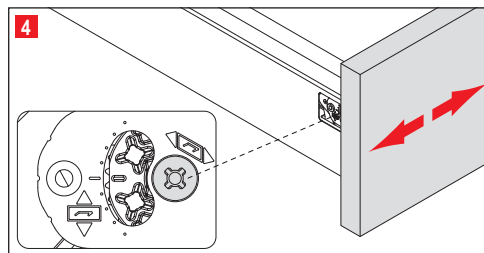
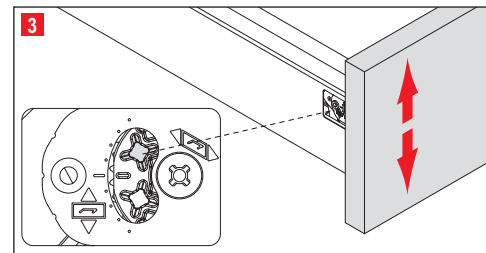
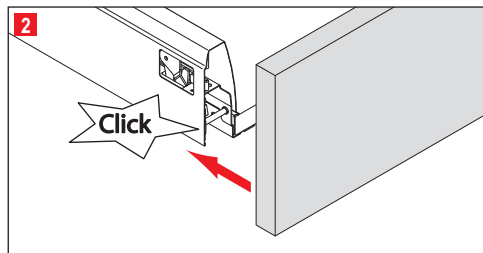
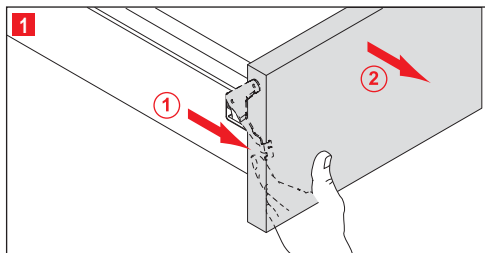
Výškové přestavení

3 Čelo je možné seřídit otáčením šroubů na obou stranách.

Boční přestavení

4 Čelo je možné seřídit otáčením šroubu na obou stranách.

5 Nasadit kryty.



Regulacja szuflad i pólek wysuwanych

Demontaż paneli czolowych

1 Dźwignię wyzwalającą pociągnąć do przodu po lewej i prawej stronie.

Montaż paneli czolowych

2 Zaslone frontową dosunąć do ramy. Zapadki zasłony zatraskują się automatycznie i słyszalnie po obu stronach.

Regulacja wysokości

3 Zaslona frontowa jest ustawiana przez obrót śrub po obu stronach.

Regulacja poprzeczna

4 Zaslona frontowa jest ustawiana przez obrót śruby po obu stronach.

5 Nałożyć zaślepki.

Všeobecné údaje o zaťažení

Všetky skrinky sú skonštruované podľa najnovšieho stavu techniky. Splňajú všetky príslušné normy, napr. DIN 68930. Celý nábytok je označený značkou GS pre preskúšanú bezpečnosť.

Všetky tu uvedené maximálne zaťaženia sú definované staticky, t. j.: Tieto zaťaženia sú následkom „opatrného a primeraného uloženia“ predmetov, nie „nechať spadnúť“, „hodiť“ alebo podobne.

Zaťaženie sa musí na ploche rozdeliť rovnomerne. Bodové pôsobenia sily musia byť podstatne slabšie.

Zásadne sa vyžaduje používanie podľa určenia.

Všetky podlahy, vrátane vkladacích poličiek sa môžu zaťažiť hmotnosťou až do 50 kg/m².

Príklad 1: Závesné skrinky sa môžu naložiť s hmotnosťou 75 kg, pričom jednotlivé priehradky sa môžu zaťažiť len hmotnosťou do 16 kg. Nástenná skrinka sa môže zaťažiť 4 kg na jednu priehradku.

Príklad 2: Zásuvky a čelné výsuvné priehradky sa do šírky 60 cm môžu naložiť nákladom až do 30 kg.

Príklad 3: Pri výsuvných priehradkách 80 a 90 cm šírky by prítlačenie nemalo byť viac ako 45 kg. Pri výsuvných priehradkách 100 cm šírky by prítlačenie nemalo byť viac ako 55 kg. Pri

výsuvných priehradkách 120 cm šírky by prítlačenie nemalo byť viac ako 65 kg.

Príklad 4: Lekárnické skrinky sa s ich plne výsuvnými priehradkami dajú mimoriadne ľahko naložiť a vyprázdiť. Celkom by nemalo dôjsť k prítlačeniu viac ako 80 kg, rozdeleného na koše a dosky. Spodné skrinky s lekárnickými výsuvnými priehradkami Junior sa môžu zaťažiť maximálne 24 kg.

Príklad 5: Pri rohových skrinkách s karuselovými a otočnými priehradkami je max. zaťaženie 20 kg na jednu priehradku.

Príklad 6: 15 cm široké výsuvné priehradky sa môžu zaťažiť s 6 kg na jeden priečinok.

Všeobecné hodnoty pro zatížení

Všechny skřínky jsou konstruovány dle nejnovějších technických poznatků. Splňují veškeré příslušné normy, jako je např. DIN 68930. Veškerý nábytek je označen značkou GS pro přezkoušení bezpečnosti.

Veškeré zde uvedené maximální zátěže jsou staticky stanoveny, tj: Tyto zátěže jsou důsledkem „opatrného a náležitého odložení“ předmětů, ne důsledkem jednání typu „Nechat spadnout“, „Hodit“ nebo podobně.

Zátěž musí být na plochách rovnoměrně rozložena. Bodové působení sil musí být podstatně menší.

V zásadě musí být dovoleno pouze účelové použití.

Všechny poličky, včetně vkladacích poliček, mohou být zatíženy vahou až 50 kg/m².

Príklad 1: Nástěnné poličky mohou být zatíženy vahou 75 kg, přičemž jednotlivá dna smí být zatížena jen max 16 kg. Závesná skříňka iMove může být zatížena vždy 4 kg na každou poličku.

Príklad 2: Zásuvky a výsuvné systémy mohou být zatíženy jen do šírky 60 cm, a to vahou 30 kg.

Príklad 3: U výsuvného systému o šířce 80 a 90 cm by zatížení nemělo přesáhnout 45 kg. U výsuvného systému o šířce 100 cm by zatížení nemělo přesáhnout 55 kg. U výsuvného systému o šířce 120 cm by zatížení nemělo přesáhnout 65 kg.

Príklad 4: Lékařnické skřínky jsou se svým plně výsuvným systémem obzvláště lehce nastavitelné a snímatelné. Dohromady by nemělo dojít k většímu než 80 kg rovnoměrně rozloženému zatížení na koších a platech. Spodní skřínky s lékařnickým výsuvem Junior mají maximální nosnost 24 kg.

Príklad 5: V případě rohových skříněk s karuselem a otočným výsuvem činí maximální zatížení 20 kg na každou poličku.

Príklad 6: 15 cm široké skřínky s výsuvným systémem mohou být zatíženy 6 kg na každou poličku.



Általános terhelési adatok

Minden szekrény a legújabb technika szerint készült. Megfelelnek az összes erre vonatkozó szabványnak, pl. DIN 68930. Minden bútor rendelkezik az ellenőrzött biztonságra vonatkozó GS-jelzéssel.

Az alábbiakban felsorolt valamennyi maximális terhelés definíciója statikus, azaz: Ezek a terhelések, tárgyak „óvatos és megfelelő elhelyezéséből” következnek, nem „leejtésből”, „dobásból” vagy hasonlóból.

A terhelést egyenletesen kell elosztani a felületen. A pontszerű erőhatások lényegesen csekélyebbek legyenek.

Alapvetően rendeltetésszerű használatot kell feltételezni.

Minden polc, beleértve a belső polcokat is, legfeljebb 50 kg/m² súllyal terhelhető.

1. példa: Faliszekrények 75 kg tömeggel rakhatók tele, miközben egy-egy polc csak maximum 16 kg tömeggel terhelhető. Der Az iMove faliszekrény polconkénti terhelése max. 4 kg.

2. példa: Fiókok és kihúzható elemek legfeljebb 60 cm szélességig 30 kg tömeggel tölthetők meg.

3. példa: 80 és 90 cm szélességű kihúzható elemek esetében a töltőtömeg nem lehet több, mint 45 kg. 100 cm szélességű kihúzható elemek esetében a töltőtömeg nem lehet több, mint 55 kg. 120 cm szélességű kihúzható

elemek esetében a töltőtömeg nem lehet több, mint 65 kg.

4. példa: A patikaszekrények teljesen kihúzható elemükkel rendkívül könnyen feltölthetők és kipakolhatók. Összesen nem helyezhető el több, mint 80 kg töltőtömeg egyenletesen a kosarakban és a tálcákon. A Junior patikafiókokkal rendelkező alsószekrények maximális terhelése 24 kg.

5. példa: Karusszeles és kifordítható kihúzható elemekkel rendelkező sarokszekrényeknél a maximális terhelés polconként 20 kg.

6. példa: 15 cm széles fiókosszekrények polconként 6-6 kg-mal terhelhetők.

Góglne wytyczne obciążeń

Wszystkie szafy zostały skonstruowane zgodnie z najnowszym stanem techniki. One spełniają wymagania wszystkich właściwych norm, jak np. DIN 68930. Wszystkie meble posiadają znak „GS” potwierdzający zgodność produktu z normami z zakresu bezpieczeństwa.

Wszystkie tutaj przedstawione obciążenia maksymalne są definiowane statycznie, tzn.:

Obciążenia te są wynikiem „ostrożnego i prawidłowego odstawiania” przedmiotów, a nie „pozwolenia na upadek”, „rzucenie” i tym podobnych.

Obciążenie musi być równomiernie rozłożone na całej powierzchni. Punktowe oddziaływanie siły musi być znacznie niższe.

Generalnie przyjęto założenie użytkowania zgodnego z przeznaczeniem.

Nośność wszystkich półek, włącznie z wkładanymi do szaf, wynosi maksymalnie 50 kg/m².

Przykład 1: Nośność szaf wiszących wynosi

75 kg, przy czym dozwolone obciążenie pojedynczych półki wynosi tylko maksymalnie 16 kg. Szafa wisząca iMove może być obciążana po 4 kg na każdą półkę.

Przykład 2: Szuflady i półki wysuwane o szerokości do 60 cm mają nośność do 30 kg.

Przykład 3: W przypadku półek wysuwanych o szerokości 80 i 90 cm załadunek nie powinien przekroczyć 45 kg. W przypadku półek wysuwanych o szerokości 100 cm załadunek nie powinien przekroczyć 55 kg. W przypadku półek wysuwanych o szerokości 120 cm załadunek nie powinien przekroczyć 65 kg.

Przykład 4: Szafy typu cargo z pełnym wysuwem są szczególnie łatwe do załadowania i wyładowania. Sumaryczny załadunek wynosi maksymalnie 80 kg, przy równomiernym rozłożeniu na wszystkie koszyki i tace. Obciążenie maksymalne szafy dolne z szufladami głębokimi z wysuwem Junior wynosi 24 kg.

Przykład 5: Dla szaf narożnych z półkami obrotowymi i stelażami wychylnymi maksymalne obciążenie wynosi po 20 kg na każdą półkę.

Przykład 6: Szafa z półkami wysuwanymi o szerokości 15 cm może być obciążana po 6 kg na każdą półkę.



Kvalita, životné prostredie a energia

Kvalita, životné prostredie a energia sú hlavnými prvkami politiky nášho podniku a orientujú sa podľa noriem DIN EN ISO 9001, 14001 a 50001.

Certifikát QM, UM a EM

V marci 2015 boli podniku znovu potvrdené certifikáty za jeho systém manažmentu kvality DIN EN ISO 9001:2008, systém manažmentu životného prostredia DIN EN ISO 14001:2009 a tiež systém manažmentu energií podľa DIN EN ISO 50001:2011.

V DIN EN ISO 9001:2000 sa určuje orientácia na zákazníka a kvalita procesu s ohľadom na požiadavky a spokojnosť s výrobkom a jeho dizajnom.

DIN EN ISO 14001:2009 je po celom svete uznávaný štandard pre certifikáciu systémov manažmentu životného prostredia. S DIN EN ISO 50001:2011 sa podniku potvrdzujú náklady znižujúce opatrenia v súvislosti s manažmentom energií.

Pečať kvality GS

Skúšobný inštitút nábytku LGA Norimberg podrobil programy tejto kolekcie bezpečnostnej skúške. Ako výsledok tejto skúšky nám bola udelená pečať GS a tým sa potvrdilo, že požiadavky kladené na obslužný komfort, zaťažiteľnosť, stálosť materiálu a bezpečnosť sú v plnom rozsahu zachované.

Zlaté M

DGM (Deutsche Gütegemeinschaft Möbel, Nemecké spoločenstvo kvality nábytku) preskúšal náš podnik podľa štandardov kvality RAL-GZ 430. Ako výsledok tejto skúšky nám bola udelená značka kvality RAL „Zlaté M“. Tým je zaistené, že každá kuchyňa, ktorá vyjde z nášho závodu, spĺňa dnešné očakávania a nároky na kvalitu zo strany trhu.

Certifikát PEFC

Podnik je certifikovaný podľa PEFC. Táto certifikácia potvrdzuje, že sa na výrobu kuchynského nábytku používa drevo, ktoré pochádza z udržateľne obhospodávaných lesov a kontrolovaných zdrojov. PEFC je skratka pre Endorsement of Forest Certification Schemes (Programy pre potvrdenie schém certifikácie lesa).

Trieda emisií DGM

Nábytok z tejto kolekcie bol označený triedou emisií A podľa zásad udeľovania štítkov s emisiami spoločnosti Deutsche Gütegemeinschaft Möbel e.V. (registrované združenie Nemecká spoločnosť pre kvalitu nábytkárskych výrobkov).

Kvalita, životní prostředí a energie

Kvalita, životní prostředí a energie jsou významné prvky politiky naší firmy a řídí se podle norem DIN EN ISO 9001, 14001 a 50001.

QM, UM a EM

V březnu 2015 byla podniku znovu potvrzena osvědčení pro systém řízení jakosti DIN EN ISO 9001:2008, systém environmentálního managementu DIN EN ISO 14001:2009 a systém managementu hospodaření s energií podle normy DIN EN ISO 50001:2011.

V DIN EN ISO 9001:2000 je upravena orientace na zákazníka a kvalita procesu ve vztahu k požadavkům a na výrobek a spokojenosti s výrobkem a designem.

DIN EN ISO 14001:2009 je celosvětově uznávaný standard k certifikaci systémů managementu životního prostředí. Prostřednictvím DIN EN ISO 50001:2011 jsou potvrzena opatření naší firmy ke snížení nákladů v souvislosti s energetickým managementem.

GS

Zkušebna nábytku LGA Norimberk podrobila programy této kolekce bezpečnostní zkoušce. Jako výsledek této zkoušky byla propůjčena pečeť GS a bylo potvrzeno, že požadavky kladené na komfort při obsluze, zatížitelnost, konstantnost materiálu a bezpečnost jsou v plném

rozsahu dodržené.

Goldenes M

DGM (Deutsche Gütegemeinschaft Möbel/Německé spoločenství pro jakost nábytku) zkoušelo společnost podle standardů jakosti RAL-GZ 430. Jako výsledek této zkoušky byla propůjčena značka kvality RAL „Zlaté M“. Tím je zajištěno, že každá kuchyně, která opouští závod vyhovuje dnešním očekávaním a nárokům na kvalitu na trhu.

PEFC

Společnost byla certifikována systémem PEFC. Certifikací se potvrzuje, že firma používá pro výrobu kuchyňského nábytku dřeva, které pochází z trvale obhospodávaných lesov a kontrolovaných zdrojů. PEFC znamená Programme for the Endorsement of Forest Certification Schemes.

Emisní třída DGM

Nábytek z této kolekce byl na základě podmiňek udělení emisní nálepky sdružení Deutsche Gütegemeinschaft Möbel e.V. vyznamenána nejvyšší emisní třídou A.



Minőség, környezet és energia

A minőség, környezet és energia vállalati politikánk fontos elemét képezi, és a DIN EN ISO 9001, 14001 és 50001 szabványhoz alkalmazkodik.

QM, UM és EM

2015. márciusában a cég ismét megerősítette a megfelelőségét a DIN EN ISO 9001:2008 minőségkezelési rendszer és a DIN EN ISO 14001:2009 környezetkezelő rendszer valamint a DIN EN ISO 50001:2011 energiakezelő rendszer tanúsítványainak.

A DIN EN ISO 9001:2000 szabvány az ügyfél-orientáltságot és a folyamat minőségét szabályozza, a termékkel és az arculattal szemben támasztott követelmények és megelégedettség vonatkozásában.

A DIN EN ISO 14001:2009 szabvány világszerte elismert norma a környezetgazdálkodási rendszerek tanúsításához. A DIN EN ISO 50001:2001 szabvánnyal megerősítik a vállalat energiairányítással összefüggő költségsökkentő intézkedéseit.

GS

Az LGA Nürnberg Bútorminősítő Intézet biztonsági vizsgálatnak vetette alá e kollekció programjait. Az ellenőrzés eredményeként a GS (ellenőrzött minőség) jelzéssel látták el, ezzel igazolva, hogy teljes mértékben megfelelnek a

kezeléskényelmi, terhelhetőségi, anyagállandósági és biztonsági követelményeknek.

Goldenes M (Arany M)

A DGM (Német Bútor Terméktanács) a RAL-GZ 430 minőségsszabvány szerint vizsgálta a vállalatot. E vizsgálat eredményeként megkaptuk az „Arany M” RAL-minőségjelzést. Ezzel igazoljuk, hogy a gyárat elhagyó minden egyes konyha megfelel a mai elvárásoknak és a piac minőségi igényeinek.

PEFC

A vállalat PEFC-tanúsítvánnyal rendelkezik. A tanúsítvány igazolja, hogy a konyhabútorok gyártásához csak tartós művelésű erdőkből és ellenőrzött forrásokból származó fát használ. A PEFC rövidítés jelentése: Programme for the Endorsement of Forest Certification Schemes (Páneurópai Erdőtanúsítási Program).

DGM emissziós osztály

Ennek a kollekciónak a bútorait a Deutsche Gütegemeinschaft Möbel e.V. emissziós címkéjének odaitélési alapelvei szerint a legmagasabb, A kibocsátási osztállyal tüntették ki.

Jakość, ochrona środowiska i energia

Jakość, ochrona środowiska i energia to zasadnicze elementy polityki naszego przedsiębiorstwa, które orientuje się według norm DIN EN ISO 9001, 14001 i 50001.

Certyfikat EM, QM i UM

W marcu 2015 przedsiębiorstwo ponownie zatwierdzono certyfikat systemu zarządzania jakością DIN EN ISO 9001:2008, certyfikat systemu zarządzania środowiskowego DIN EN ISO 14001:2009, jak również oraz certyfikat systemu zarządzania energią DIN EN ISO 50001:2011.

W normie DIN EN ISO 9001:2000 jest określona orientacja pod kątem klienta i jakości procesów, w odniesieniu do wymagań oraz zadowolenia z produktu i wzornictwa.

Norma DIN EN ISO 14001:2009 jest uznawana w świecie standardem do certyfikacji systemów zarządzania środowiskowego. Certyfikat DIN EN ISO 50001:2011 to potwierdzenie podejmowanych przez przedsiębiorstwo działań na rzecz redukcji kosztów w związku z zarządzaniem energią.

Znak „Sprawdzone bezpieczeństwo”

Instytut Möbelpfünstitut LGA Nürnberg poddał kontroli programy należące do tej kolekcji pod kątem bezpieczeństwa. W rezultacie tej kontroli przyznano znak jakości GS i potwierdzono,

że wymagania odnośnie komfortu obsługi, obciążalności, jednorodności materiału i bezpieczeństwa są spełnione w pełnym zakresie.

„Złota litera M”

Instytucja DGM (Deutsche Gütegemeinschaft Möbel) przeprowadziła kontrolę przedsiębiorstwa w odniesieniu do standardów jakościowych RAL-GZ 430. W wyniku tej kontroli został przyznany znak jakości RAL „Złota litera M”. W ten sposób gwarantuje się, że każda kuchnia, która opuszcza fabrykę spełnia obecne oczekiwania i wymagania jakościowe rynku.

Certyfikat PEFC

Przedsiębiorstwo posiada certyfikat PEFC. Certyfikatem zaświadcza się, że drewno stosowane do produkcji mebli kuchennych pochodzi z kontrolowanych źródeł i lasów zagospodarowanych pod kątem trwałego utrzymania drzewostanu. PERC to Program Certyfikacji Gospodarki Leśnej (Programme for the Endorsement for Forest Certification Schemes).

Certyfikat DGM

Meble naszej kolekcji zostały wyróżnione najwyższą klasą emisji A w oparciu o zasady przydzielania certyfikatów emisji przez Deutsche Gütegemeinschaft Möbel e.V. (DGM).



SK - Návod na ošetrovanie a údržbu
CZ - Návod na ošetření a údržbu
HU - Ápolási és karbantartási útmutató
PL - Instrukcja pielęgnacji i konserwacji

247 759 - SK, CZ, HU, PL

10.2015